



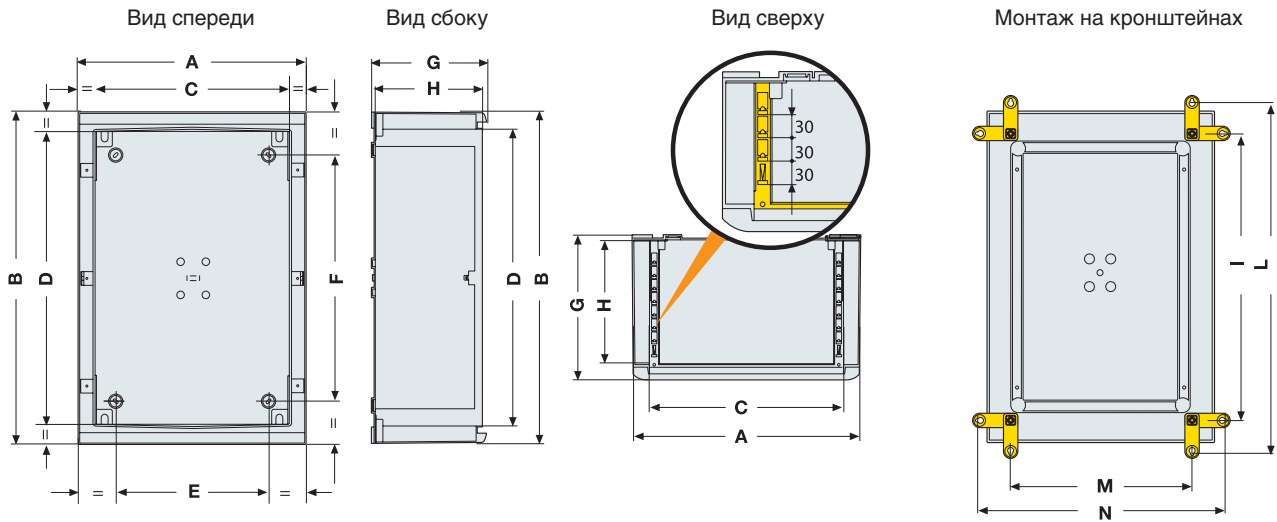
Содержание

Универсальные шкафы Gemini IP66	9/2
Боксы SR IP65.....	9/6
Боксы SR-E IP65	9/8
Шкафы AM2 IP65	9/9
Шкафы IS2 IP65	9/14
Транспортировка	9/35
Консоли С-типа IP55.....	9/36
Соединительные коробки CD IP65/66.....	9/39
Вентиляторы, вентиляционные решетки.....	9/40
Кондиционеры воздуха	9/41
Полезные размеры для сверления	9/45
Аксессуары.....	9/46

Габаритные размеры

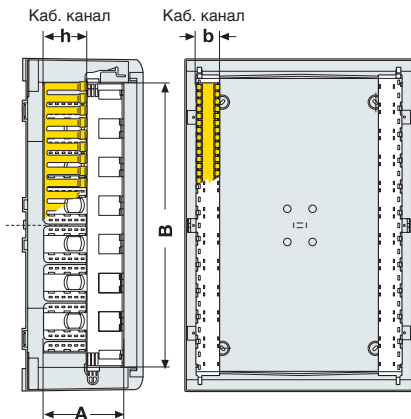
Универсальные шкафы Gemini IP66

Таблица выбора



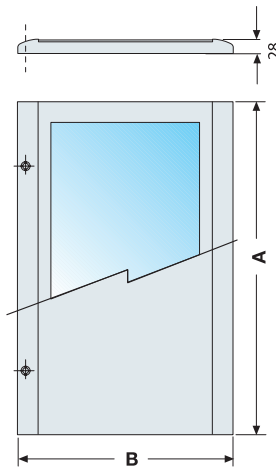
Размер	Код	A	B	C	D	E	F	G	H	I	L	M	N
1	1SL0201A00-1SL0211A00-1SL0221A00	335	400	250	300	150	180	210	180	270	470	195	395
2	1SL0202A00-1SL0212A00-1SL0222A00	460	550	375	450	250	270	260	230	420	620	320	520
3	1SL0203A00-1SL0213A00-1SL0223A00	460	700	375	600	270	475	260	230	570	770	320	520
4	1SL0204A00-1SL0214A00-1SL0224A00	590	700	500	600	286	385	260	230	570	770	445	645
5	1SL0205A00-1SL0215A00-1SL0225A00	590	855	500	750	390	558	360	330	720	920	445	645
6	1SL0206A00-1SL0216A00-1SL0226A00	840	1005	750	900	640	706	360	330	870	1070	695	895

Вертикальные направляющие



Размер	Код	A	B	b	h
1	1SL0283A00	132	300	18	46
2	1SL0284A00	152	450	27	46
3	1SL0285A00	152	600	27	46
4	1SL0285A00	152	600	27	46
5	1SL0286A00	152	750	36	46
6	1SL0287A00	152	900	55	46

Глухие и полупрозрачные двери



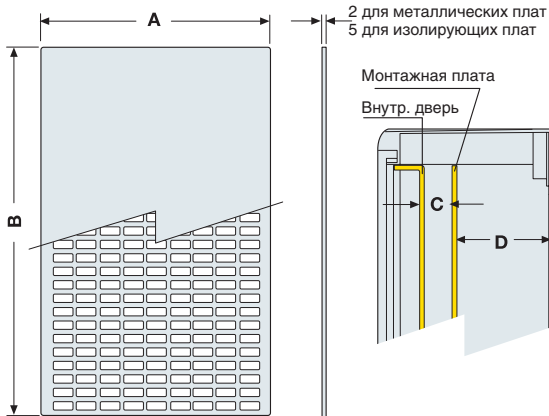
Размер	Код	A	B
1	1SL0241A00-1SL0231A00	349	325
2	1SL0242A00-1SL0232A00	499	450
3	1SL0243A00-1SL0233A00	649	450
4	1SL0244A00-1SL0234A00	649	575
5	1SL0245A00-1SL0235A00	799	575
6	1SL0246A00-1SL0236A00	949	825

Размеры в мм

Габаритные размеры

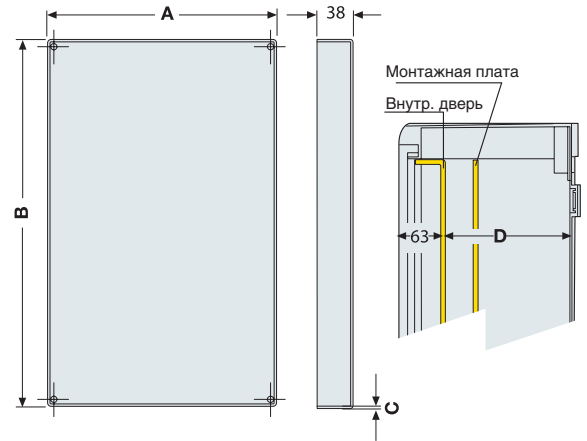
Универсальные шкафы Gemini IP66

Монтажные платы



Размер	Код	A	B	C	D
1	1SL0259A00-1SL0275A00-1SL0267A00	235	285	16,3+91	33,5+110
2	1SL0260A00-1SL0276A00-1SL0268A00	360	435	34,6+140	33,5+139
3	1SL0261A00-1SL0277A00-1SL0269A00	360	585	34,6+140	33,5+139
4	1SL0262A00-1SL0278A00-1SL0270A00	485	585	34,6+140	33,5+139
5	1SL0263A00-1SL0279A00-1SL0271A00	485	735	47+244	33,5+228
6	1SL0264A00-1SL0280A00-1SL0272A00	735	885	47+244	33,5+228

Внутренние двери

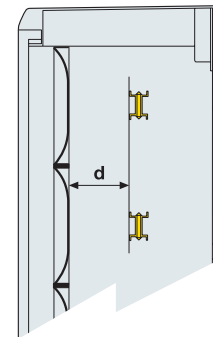


Размер	Код	A	B	C	D
1	1SL0251A00	250	300	3	128
2	1SL0252A00	375	450	4	177
3	1SL0253A00	375	600	4	177
4	1SL0254A00	500	600	4	177
5	1SL0255A00	500	750	5	277
6	1SL0256A00	750	900	5	277

DIN-рейка

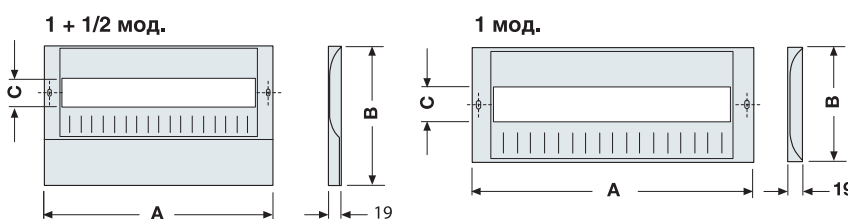


Размер	Код	A	d = поз. 1	d = поз. 2	d = поз. 3	d = поз. 4	d = поз. 5	d = поз. 6
1	1SL0290A00	210	51	63,5	76	88,5	-	-
2	1SL0291A00	318	51	63,5	76	88,5	101	113,5
3	1SL0291A00	318	51	63,5	76	88,5	101	113,5
4	1SL0292A00	443	51	63,5	76	88,5	101	113,5
5	1SL0292A00	443	51	63,5	76	88,5	101	113,5
6	1SL0293A00	663	51	63,5	76	88,5	101	113,5



Расстояние от DIN-рейки до панели зависит от глубины, на которую DIN-рейка была установлена с помощью регулируемых фиксаторов.

Панели для модульной аппаратуры, монтируемой на DIN-рейку



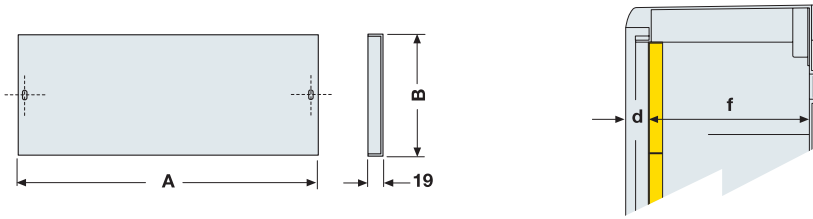
Размер	Код	1 мод.		1+1/2 мод.		Кол-во DIN-модулей	C	d	f
		A	B	A	B				
1	1SL0307A00	250	150	-	-	46	12	44	145
2	1SL0308A00-1SL0313A00	375	150	375	225	46	18	44	197
3	1SL0308A00-1SL0313A00	375	150	375	225	46	18	44	197
4	1SL0309A00-1SL0314A00	500	150	500	225	46	24	44	197
5	1SL0309A00-1SL0314A00	500	150	500	225	46	24	44	297
6	1SL0310A00-1SL0315A00	750	150	750	225	46	36	44	297

Размеры в мм

Габаритные размеры

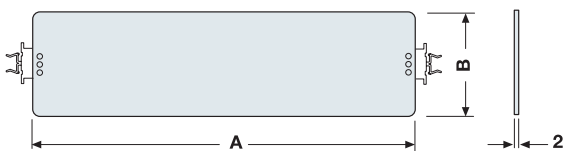
Универсальные шкафы Gemini IP66

Глухие панели

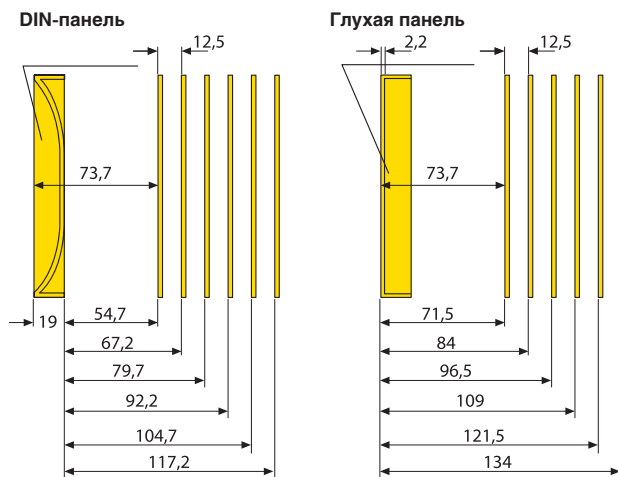


Размер	Код	1/2 мод.		1 мод.		2 мод.		d	f
		A	B	A	B	A	B		
1	1SL0318A00-1SL0324A00-1SL0330A00	250	75	250	150	250	300	26,5	162
2	1SL0319A00-1SL0325A00-1SL0331A00	375	75	375	150	375	300	26,5	214
3	1SL0319A00-1SL0325A00-1SL0331A00	375	75	375	150	375	300	26,5	214
4	1SL0320A00-1SL0326A00-1SL0332A00	500	75	500	150	500	300	26,5	214
5	1SL0320A00-1SL0326A00-1SL0232A00	500	75	500	150	500	300	26,5	314
6	1SL0321A00-1SL0327A00-1SL0233A00	750	75	750	150	750	300	26,5	314

Модульные платы

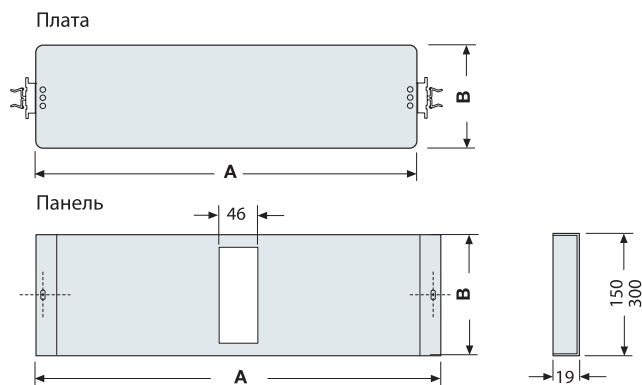


Монтажное расстояние между панелью и платой



Размер	Код	1 мод.		2 мод.	
		A	B	A	B
1	1SL0296A00	210	130	210	280
2	1SL0297A00-1SL0302A00	318	130	318	280
3	1SL0297A00-1SL0302A00	318	130	318	280
4	1SL0298A00-1SL0303A00	443	130	443	280
5	1SL0298A00-1SL0303A00	443	130	443	280
6	1SL0299A00-1SL0304A00	663	130	663	280

Комплект для Tmax



Размер	Код	Плата		Панель		Панель	
		1 мод.	2 мод.	1 мод.	2 мод.	1 мод.	2 мод.
		A	B	A	B	A	B
1							
2	1SL0336A00-1SL0370A00	318	130	318	280	318	300
3	1SL0336A00-1SL0370A00	318	130	318	280	318	300
4	1SL0337A00-1SL0371A00	443	130	443	280	443	300
5	1SL0337A00-1SL0371A00	443	130	443	280	443	300
6	1SL0338A00-1SL0372A00	663	130	663	280	663	300

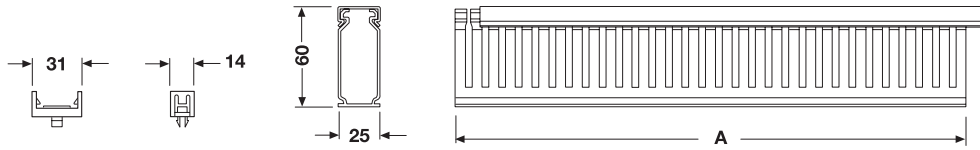
Размеры в мм

Габаритные размеры

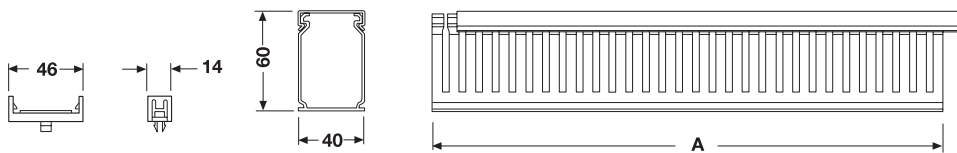
Универсальные шкафы Gemini IP66

Комплект для прокладки кабельной проводки

Перфорированный кабель-канал 25x60 мм

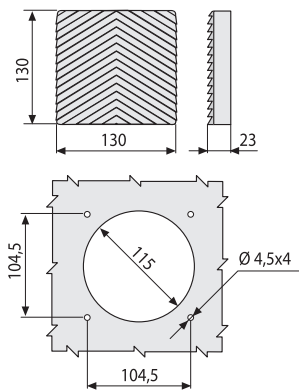


Перфорированный кабель-канал 40x60 мм

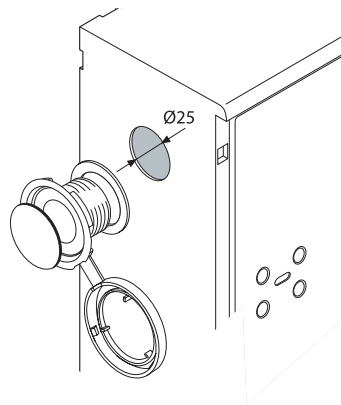


Размер	A
1	210
2	318
3	318
4	443
5	443
6	663

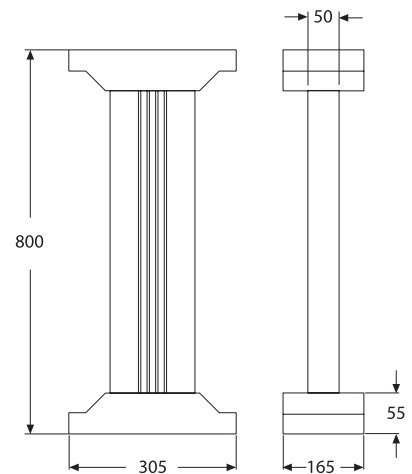
Комплект для вентиляции



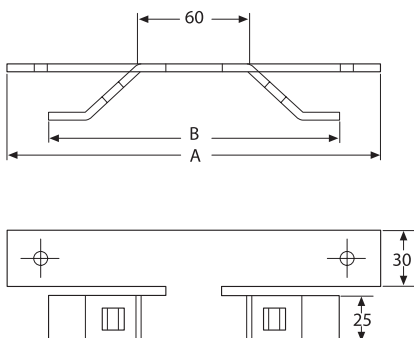
Комплект для предотвращения образования конденсата



Пьедестал



Комплект для установки на столб



Размер	A	B
1	232	206
2-3	358	332
4-5	483	457
6	733	707

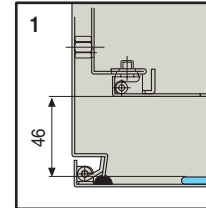
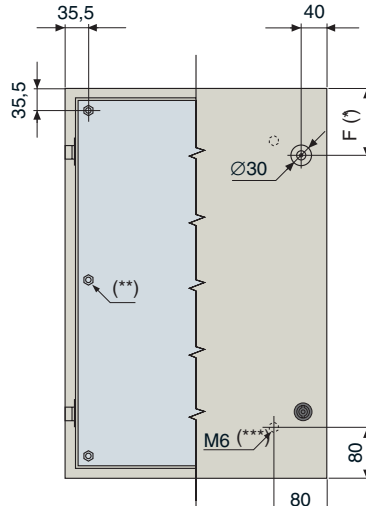
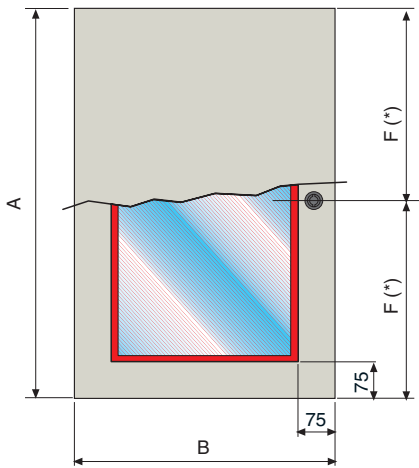
Размеры в мм

Габаритные размеры

Боксы SR IP65

Базовая версия

Вид спереди



(*)

Замки (Размер F)

Центральный для боксов с высотой от 303 до 503 мм (1 шт)
 F=100 мм для боксов с высотой от 603 до 703 мм (2 шт)
 F=150 мм для боксов с высотой от 803 до 1203 мм (2 шт)

(**)

Гайка с медным покрытием

только для боксов с высотой от 1003 до 1203 мм

(***)

Гайка с медным покрытием на дверце

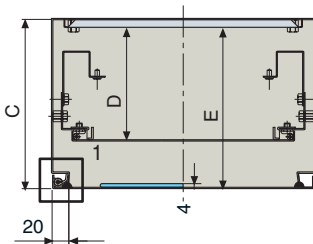
Для боксов с высотой = от 303 до 503 мм (1 шт)
 Для боксов с высотой = от 603 до 803 мм (4 шт)
 Для боксов с высотой = от 1003 до 1203 мм (6 шт)

(****)

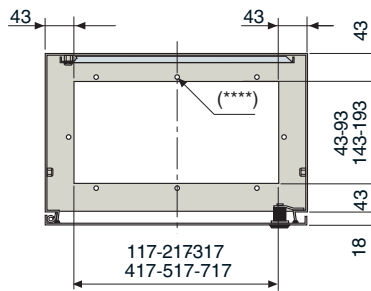
Сборочные отверстия фланцев

Для боксов с шириной = 203 мм (4 шт)
 Для боксов с шириной = от 303 до 403 мм (6 шт)
 Для боксов с шириной = от 503 до 1203 мм (8 шт)

Модульные панели и внутренняя дверца



Фланец для ввода кабеля



Код	A	B	C	D	E	F(*)	G	H	I	L
SR3215K	303	203	147	82	133,5	151,5	163	337	237	263
SR3315K	303	303	147	82	133,5	151,5	263	337	337	263
SR3415K	303	403	147	82	133,5	151,5	363	337	437	263
SR4315K	403	303	147	82	133,5	201,5	263	437	337	363
SR4320K	403	303	197	132	183,5	201,5	263	437	337	363
SR4420K	403	403	197	132	183,5	201,5	363	437	437	363
SR4620K	403	603	197	132	183,5	201,5	563	437	637	363
SR5320K	503	303	197	132	183,5	251,5	263	537	337	463
SR5420K	503	403	197	132	183,5	251,5	363	537	437	463
SR5425K	503	403	247	182	233,5	251,5	363	537	437	463
SR6420K	603	403	197	132	183,5	100	363	637	437	563
SR6425K	603	403	247	182	233,5	100	363	637	437	563
SR6625K	603	603	247	182	233,5	100	563	637	637	563
SR7520K	703	503	197	132	183,5	100	463	737	537	663
SR7525K	703	503	247	182	233,5	100	463	737	537	663
SR8625K	803	603	247	182	233,5	150	563	837	637	763
SR8630K	803	603	297	232	283,5	150	563	837	637	763
SR8830K	803	803	297	232	283,5	150	763	837	837	763

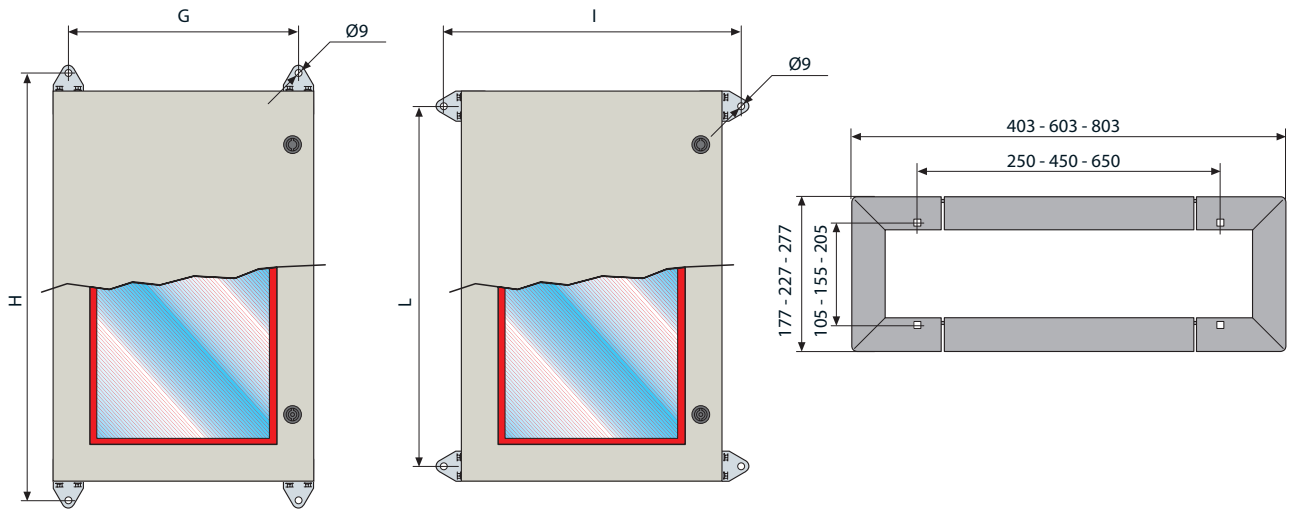
Код	A	B	C	D	E	F(*)	G	H	I	L
SR10625K	1003	603	247	182	233,5	150	563	1037	637	963
SR10630K	1003	603	297	232	283,5	150	563	1037	637	963
SR10830K	1003	803	297	232	283,5	150	763	1037	837	963
SR12630K	1203	603	297	232	283,5	150	563	1237	637	1163
SR12830K	1203	803	297	232	283,5	150	763	1237	837	1163
SR5420VK	503	403	197	132	183,5	150	363	537	437	463
SR5425VK	503	403	247	182	233,5	150	363	537	437	463
SR6420VK	603	403	197	132	183,5	150	363	637	437	563
SR6425VK	603	403	247	182	233,5	150	363	637	437	563
SR7520VK	703	503	197	132	183,5	150	463	737	537	663
SR7525VK	703	503	247	182	233,5	150	463	737	537	663
SR8625VK	803	603	247	182	233,5	150	563	837	637	763
SR8630VK	803	603	297	232	283,5	150	563	837	637	763
SR10625VK	1003	603	247	182	233,5	150	563	1037	637	963
SR10630VK	1003	603	297	232	283,5	150	563	1037	637	963
SR10830VK	1003	803	297	232	283,5	150	763	1037	837	963
SR12630VK	1203	603	297	232	283,5	150	563	1237	637	1163
SR12830VK	1203	803	297	232	283,5	150	763	1237	837	1163

Размеры в мм

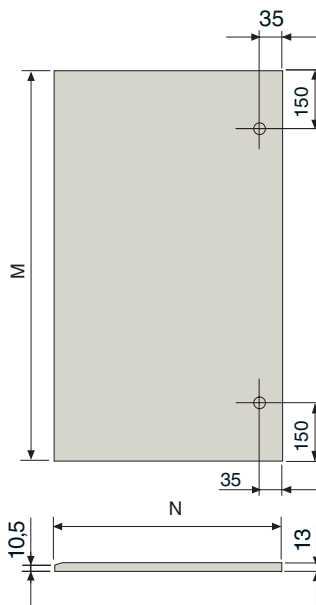
Габаритные размеры

Боксы SR IP65

Расстояние между отверстиями для настенного монтажа



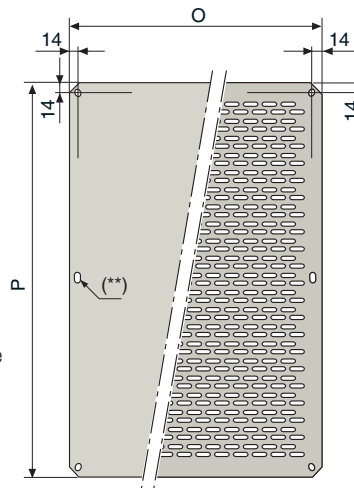
Внутренние дверцы



Код	M	N
КС5040К*	456	360
КС6040К*	556	360
КС7050К*	656	460
КС8060К	756	560
КС1060К	956	560
КС1080К	956	760
КС1260К	1156	560
КС1280К	1156	760

* Внутренние дверцы с высотой 500, 600, 700 имеют только одно отверстие в середине для замка

Монтажные платы



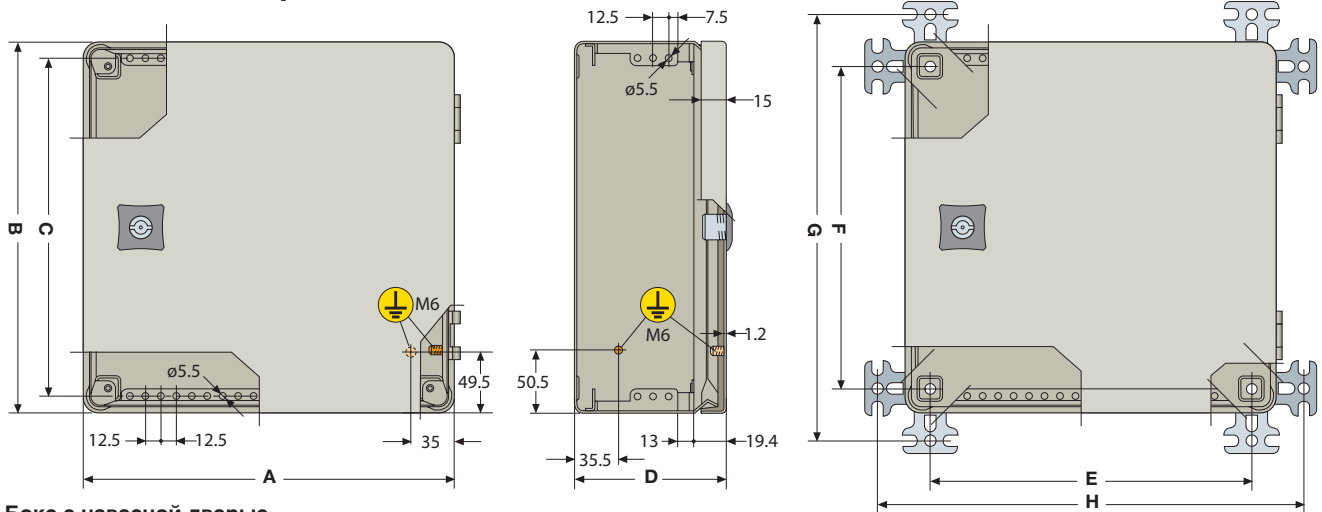
Код	O	P
PF3020	160	260
PF3030	260	260
PF3040 - PF4030	360	260
PF4040	360	360
PF5030	260	460
PF5040	360	460
PF6040 - PF4060	360	560
PF6060	560	560
PF7050	460	660
PF8060	560	760
PF8080	760	760
PF1060	560	960
PF1080	760	960
PF1260	560	1160
PF1280	760	1160

Размеры в мм

Габаритные размеры

Боксы SR-E IP65

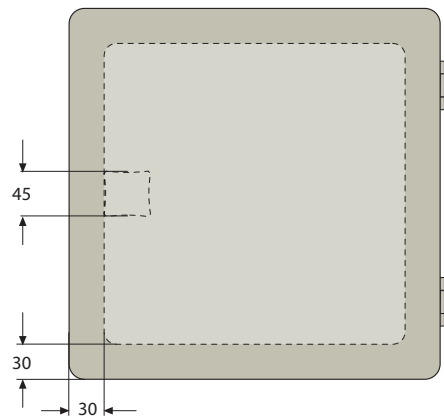
Боксы SR-E без фланцев



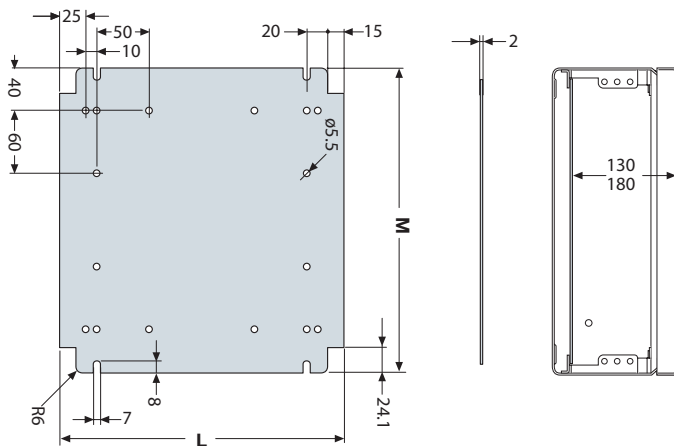
Бокс с навесной дверью

Код	A	B	C	D	E	F	G	H
SRE2215	200	200	1732	150	1595	1595	229	229
SRE3215	200	300	2732	150	1595	2595	329	229
SRE3315	300	300	2732	150	2595	2595	329	329
SRE3415	400	300	2732	150	3595	2595	329	429
SRE4215	200	400	3732	150	1595	3595	429	229
SRE4315	300	400	3732	150	2595	3595	429	329
SRE4415	400	400	3732	150	3595	3595	429	429
SRE4420	400	400	3732	200	3595	3595	429	429
SRE5315	300	500	4732	150	2595	4595	529	329
SRE5320	200	500	4732	200	1595	4595	529	229
SRE5415	400	500	4732	150	3595	4595	529	429
SRE4420	400	500	4732	200	3595	4595	529	429
SRE6415	400	600	5732	150	3595	5595	629	429
SRE6420	400	600	5732	200	3595	5595	629	429

Полезные размеры для сверления



Монтажные платы для боксов SR-E IP65 без фланцев



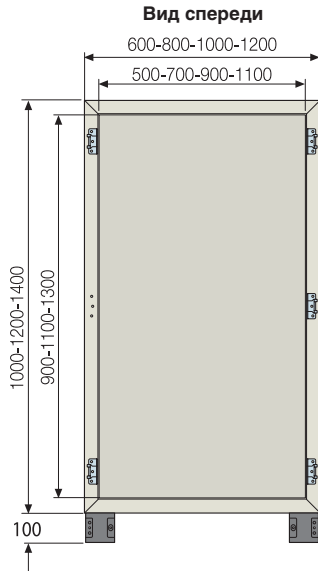
Код	L	M
CD2020	1882	170
CD3020	2882	170
CD3030	2882	270
CD4020	3882	170
CD4030	3882	270
CD4040	3882	370
CD5030	4882	270
CD5040	4882	370
CD6040	5882	470

Размеры в мм

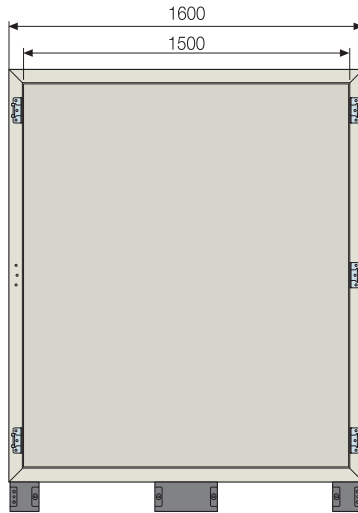
Габаритные размеры Шкафы AM2 IP65

Корпус шкафа В=1000/1200/1400 мм

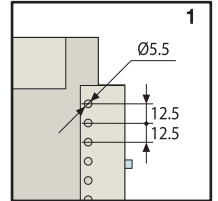
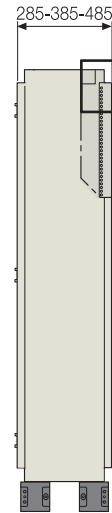
Корпус шкафа Ш ≤ 1200 мм



Корпус шкафа Ш=1600 мм

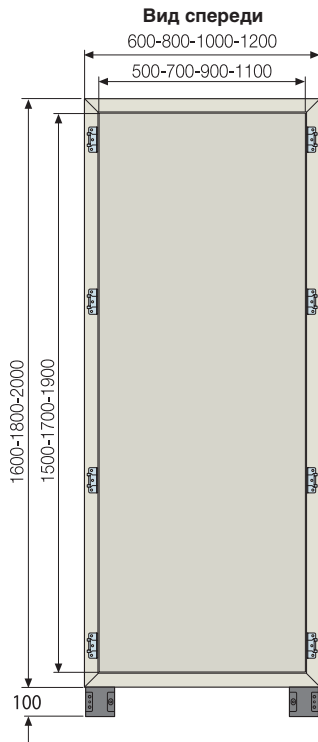


Вид сбоку



Корпус шкафа В=1600/1800/2000 мм

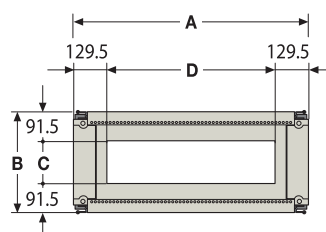
Корпус шкафа Ш ≤ 1200 мм



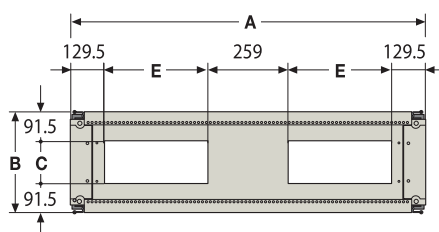
Вид сбоку



Корпус шкафа Ш ≤ 1000 мм



Корпус шкафа Ш ≤ 1200 мм



	A	B	C	D	E
600		285	102	341	
		385	202	341	
		485	302	341	
800		285	102	541	
		385	202	541	
		485	302	541	
1000		285	102	741	
		385	202	741	
		485	302	741	
1200		285	102		341
		385	202		341
		485	302		341
1600		285	102		541
		385	202		541
		485	302		541

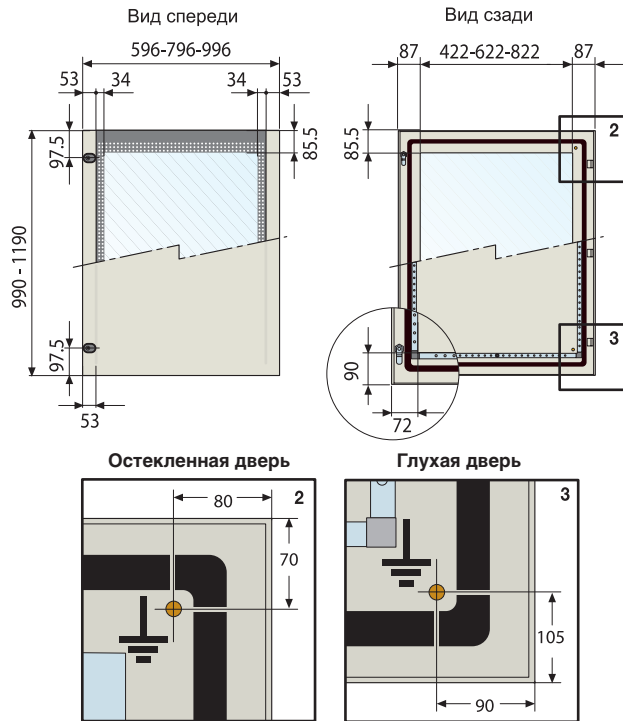
Размеры в мм

Габаритные размеры

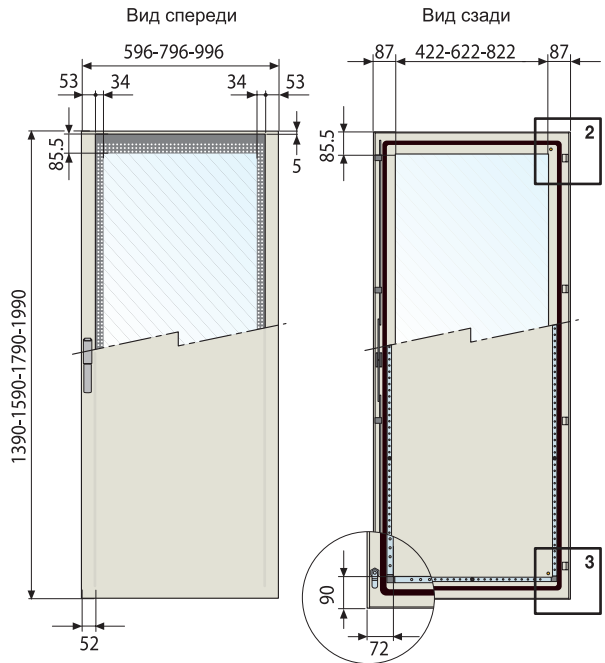
Шкафы AM2 IP65

Передние/задние двери

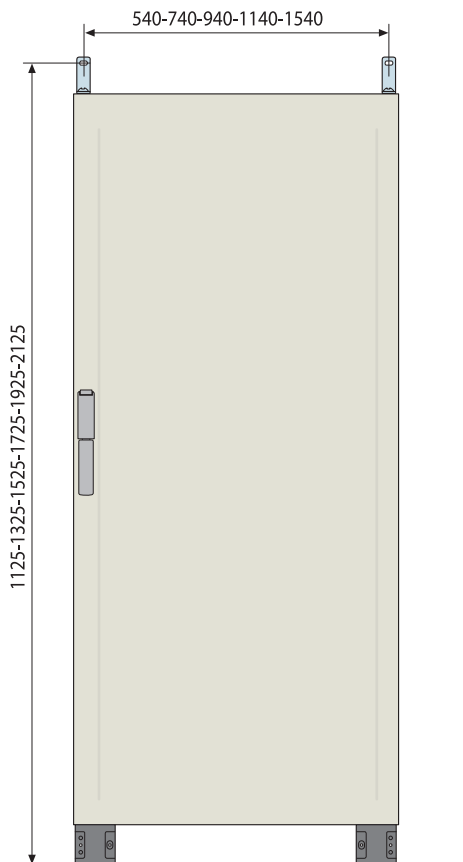
Глухая или остекленная дверь В = 1000/1200 мм



Глухая или остекленная дверь В = 1400/1600/1800/2000 мм



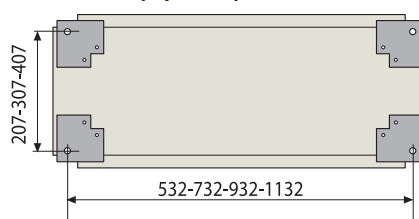
Крепление к стене/полу



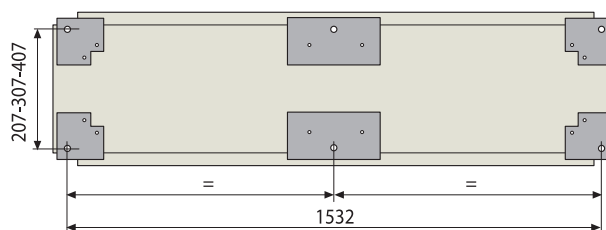
Крепление с помощью цоколя

Для монтажа используйте гайку M12 + упорную колодку

Корпус шкафа Ш ≤ 1200 мм

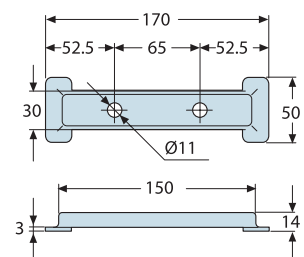
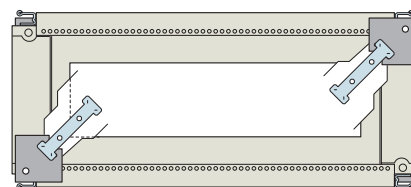


Ш = 1600 мм



Крепление с помощью кронштейна

Для монтажа используйте гайку M10 + упорную колодку

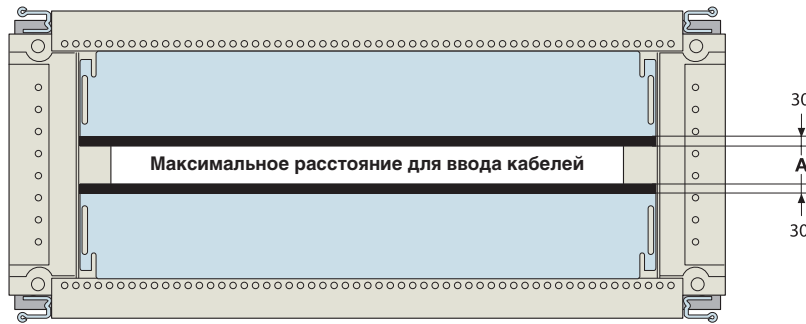


Размеры в мм

Габаритные размеры

Шкафы AM2 IP65

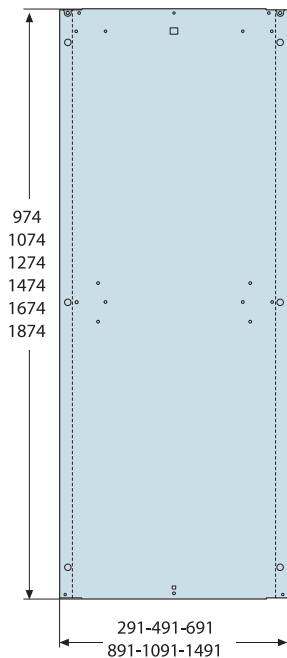
Скользящие панели для ввода кабелей



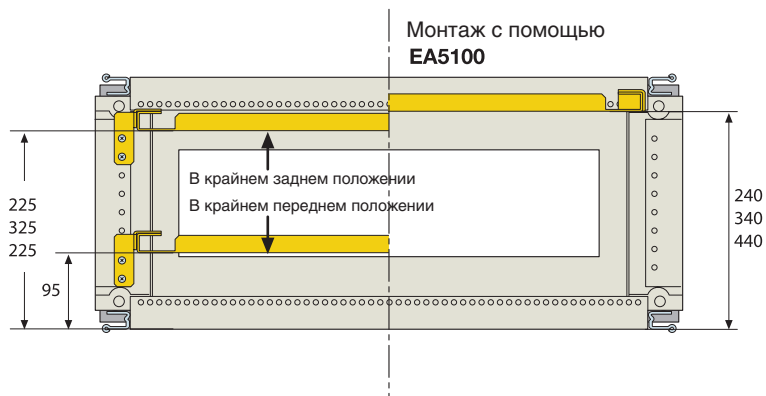
Глубина корпуса шкафа [мм]	A
400	40
500	60

Монтажные платы

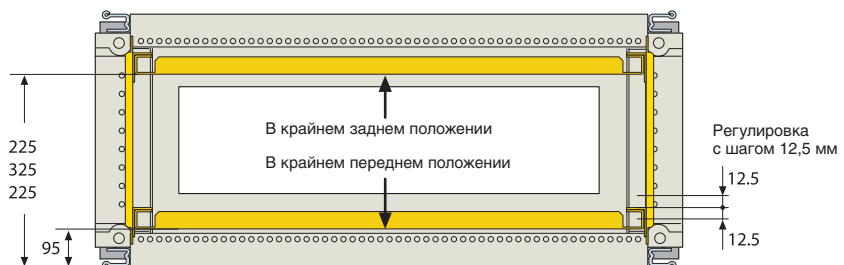
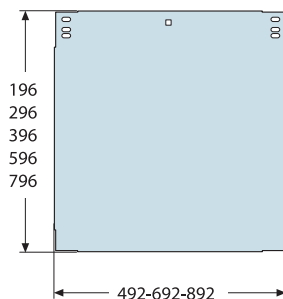
Стандартная плата



Монтаж с помощью EA5100



Укороченная плата

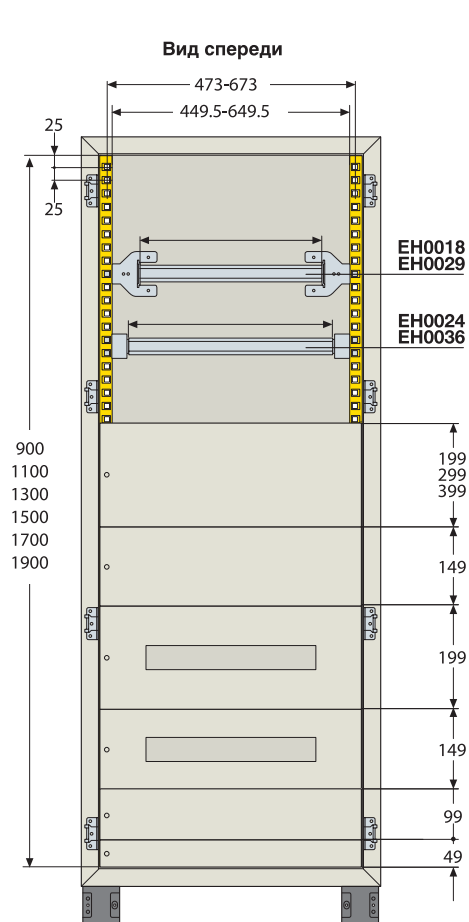


Размеры в мм

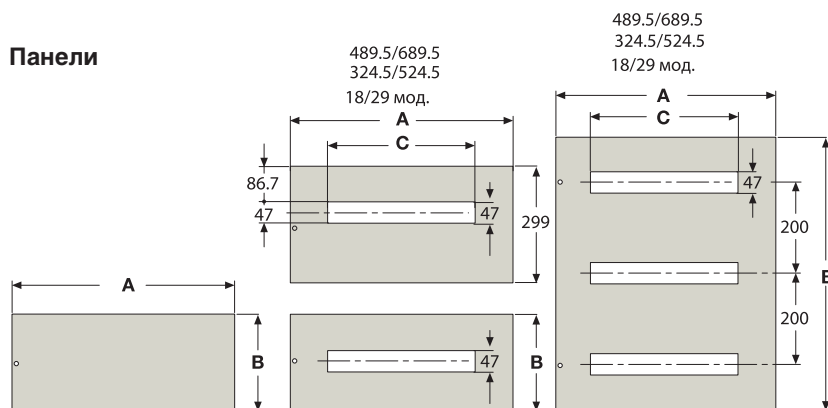
Габаритные размеры

Шкафы AM2 IP65

Комплект для установки модульной аппаратуры



Панели



Глухие панели

Код	A	B
EN0562K	489.5	49
EN1062K	489.5	99
EN1562K	489.5	149
EN2062K	489.5	199
EN3063K	489.5	299
EN4062K	489.5	299
EN5062K	489.5	499
EN6062K	489.5	599
EN0582K	689.5	49
EN1082K	689.5	99
EN1582K	689.5	149
EN2082K	689.5	199
EN3082K	689.5	299
EN4082K	689.5	299
EN5082K	689.5	499
EN6082K	689.5	599

Панели для модульных приборов

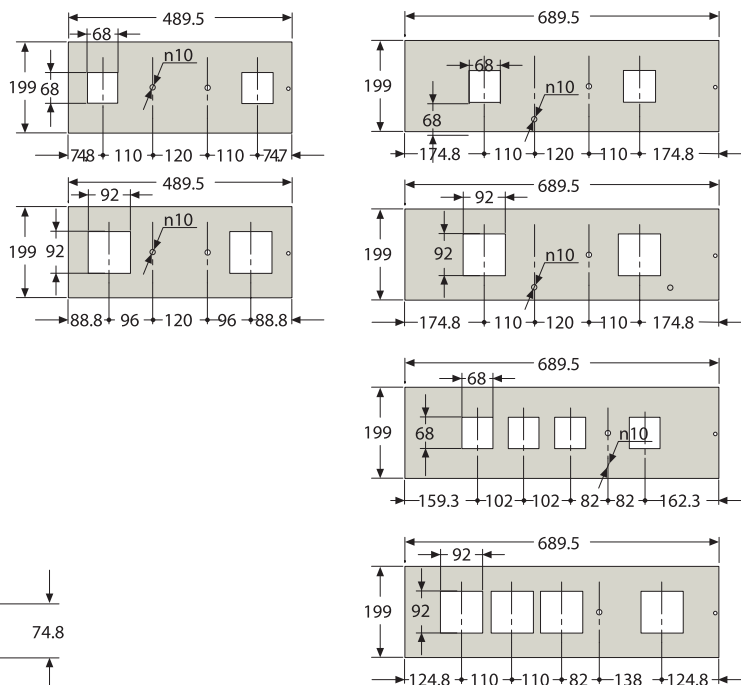
1 ряд DIN

Код	A	B	C	№ мод.
EN1518K	489.5	149	324.5	18
EN2018K	489.5	199	324.5	18
EN3018K	489.5	299	324.5	18
EN1529K	689.5	149	524.5	29
EN2029K	689.5	199	524.5	29
EN3029K	689.5	299	524.5	29
EN1524K	489.5	149	432	24
EN2024K	489.5	199	432	24
EN1536K	689.5	149	634	36
EN2036K	689.5	199	634	36

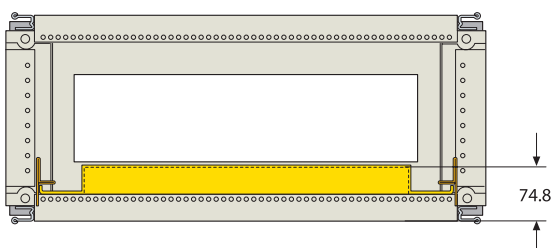
3 ряда DIN

EN6018K	489.5	599	324.5	18
EN6029K	689.5	599	524.5	29
EN6025K	489.5	599	324.5	24
EN6036K	689.5	599	524.5	36

Панели для измерительных приборов



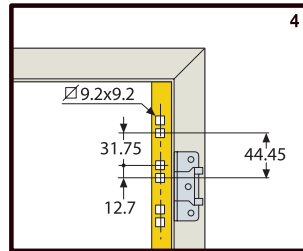
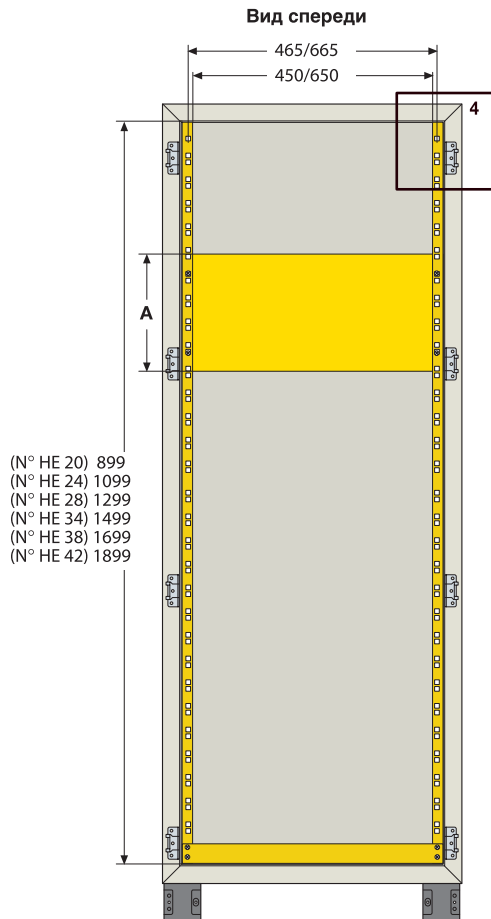
Глухая панель с углублением



Размеры в мм

Габаритные размеры Шкафы AM2 IP65

Рамы для установки оборудования 19"



Панели для рамы 19"

Код	A	N° HE
EG1901	44.45	1
EG1902	89	2
EG1903	133	3
EG1904	177.5	4
EG1905	222	5
EG1906	266.5	6
EG1907	311	7
EG1908	355.5	8
EG1909	400	9
EG1910	444.5	10
EG1911	488	11
EG1912	533	12
EG1913	577.5	13
EG1914	622	14
EG1915	666	15
EG1916	711	16
EG1917	755.5	17
EG1918	800	18
EG1919	844.5	19
EG1920	889	20

Размеры в мм

Габаритные размеры

Шкафы IS2 IP65

Каркас шкафа/верхний кабельный контейнер

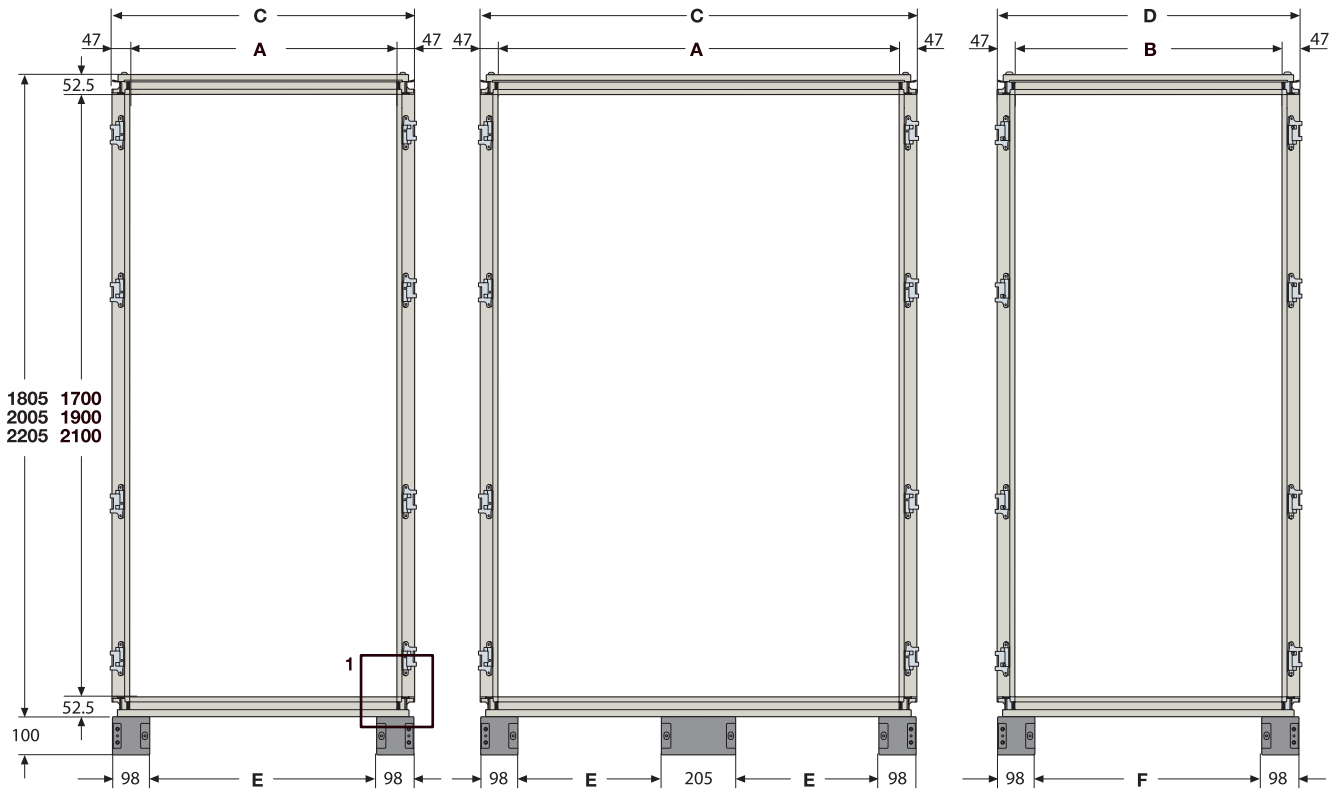
Каркас Ш ≤1000 мм

Каркас Ш ≤1200 мм

Вид спереди

Вид сбоку

Вид сзади

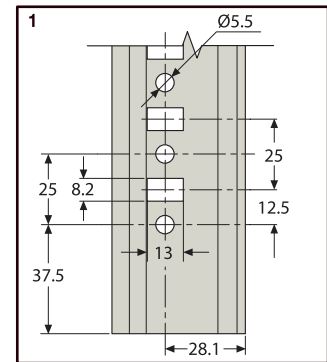


1805
2005
2205

1700
1900
2100

Вид снизу Ш ≤1000 мм

Вид снизу Ш ≤1200 мм



* Верхний кабельный контейнер

	A	B	C	D	E	F	G	H
200	300			394		195		239
	400			494		295		339
	500	294		594	95	395	120	439
	700			794		595		639
300	900			994		795		839
	300			394		195		162
	400			494		295		262
	500	394		594	195	395	142	362
500	700			794		595		562
	900			994		795		762
	300			394		195		162
	400			494		295		262
700	500	594		594	395	395	342	362
	700			794		595		562
	900			994		795		762
	300			394		195		162
900	400			494		295		262
	500	794		594	595	395	542	362
	700			794		595		562
	900			994		795		762

	A	B	C	D	E	F	G	H	I
900	300			394		195		162	
	400			494		295		262	
	500	994		594	795	395	742	362	
	700			794		595		562	
1100	900			994		795		762	
	300			394		195		162	
	400			494		295		262	
	500	1194		594	395	395	942	362	341.5
1500	700			794		595		562	
	300			394		195		162	
	400			494		295		262	
	500	1594		594	595	395	1342	362	541.5

Размеры в мм

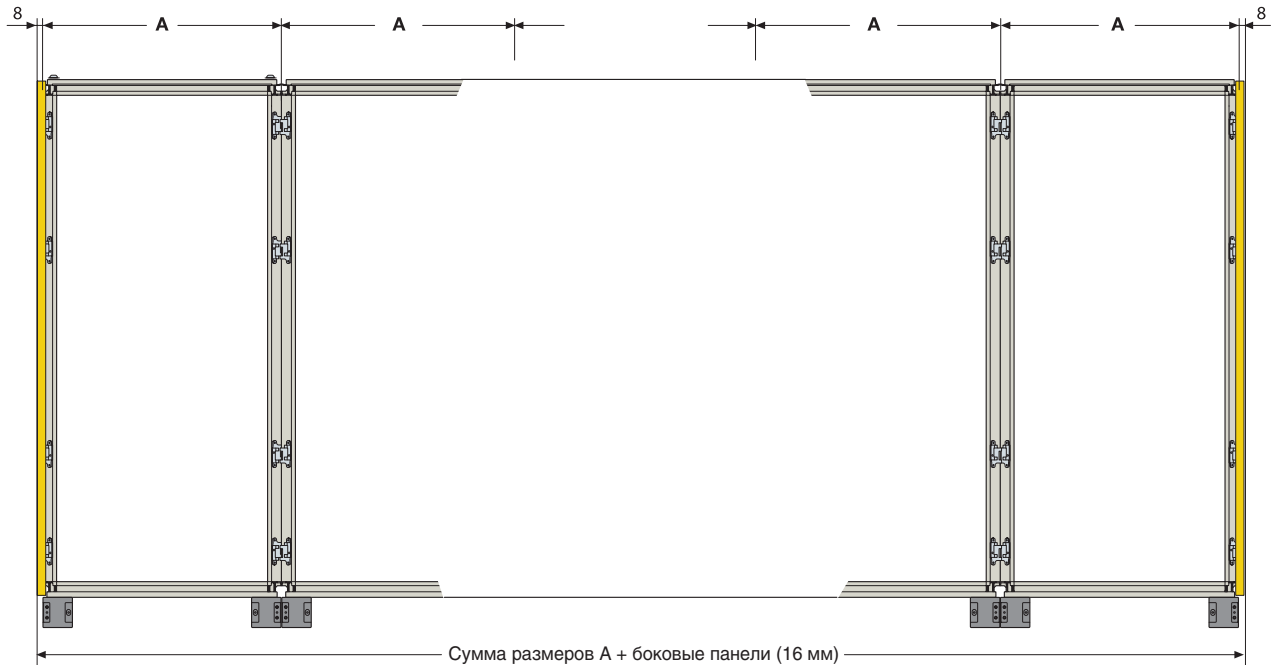
1STC804001F0901

Габаритные размеры

Шкафы IS2 IP65

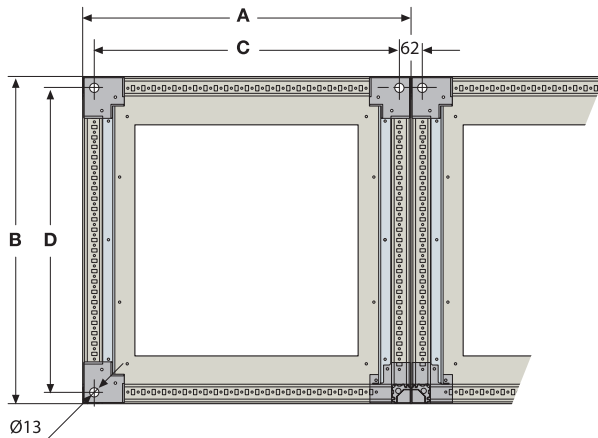
Размещение шкафов в ряд с креплением к полу

Габаритные размеры нескольких шкафов, расположенных в ряд



Крепление с помощью цоколя

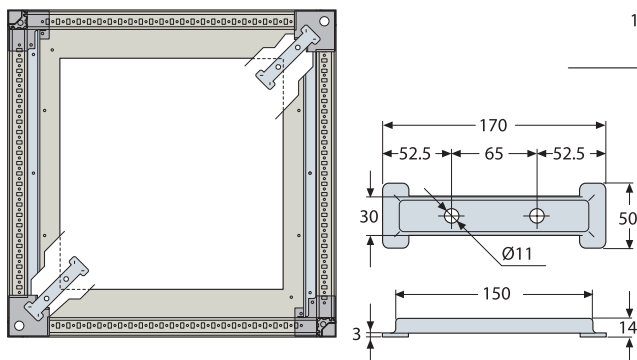
Для монтажа используйте гайку M12 + упорную колодку



A	B	C	D
394	394	332	332
	494		432
	594		532
	794		732
	994		932
594	394	532	332
	494		432
	594		532
	794		732
	994		932
794	394	732	332
	494		432
	594		532
	794		732
	994		932
994	394	932	332
	494		432
	594		532
	794		732
	994		932
1194	394	1132	332
	494		432
	594		532
	794		732
	994		932
1594	394	1532	332
	494		432
	594		532
	794		732

Крепление с помощью кронштейна

Для монтажа используйте гайку M10 + упорную колодку

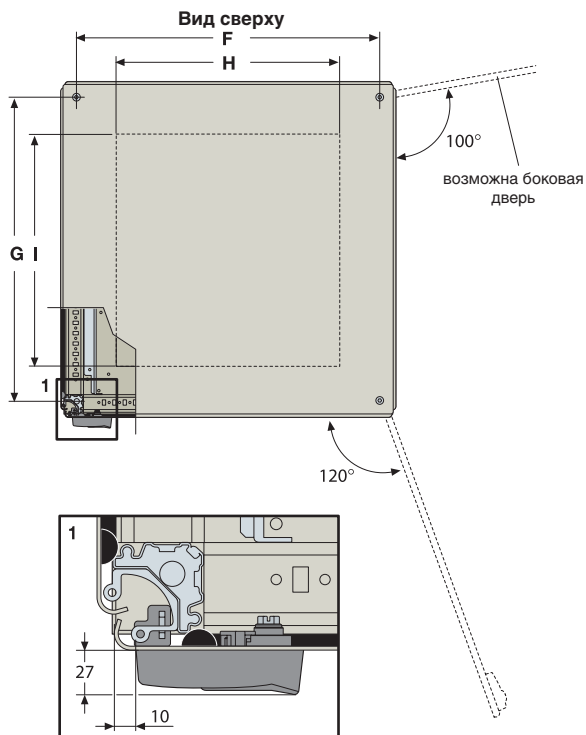
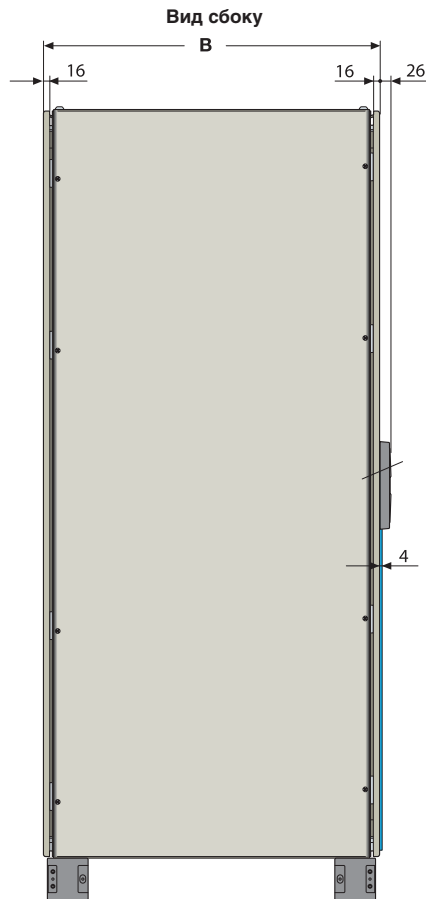
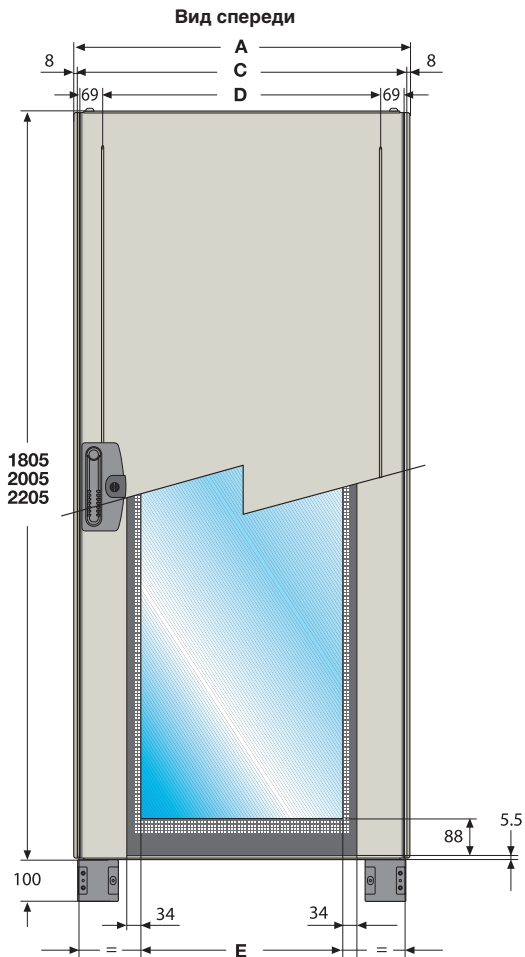


Размеры в мм

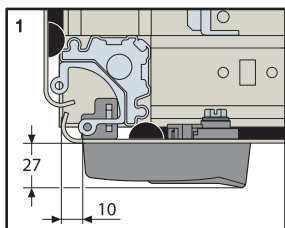
Габаритные размеры

Шкафы IS2 IP65

Шкаф с глухой или остекленной дверью



A	B	C	D	E	F	G	H	I
410						332		162
510						432		262
410	610	394	251.5	-	332	532	142	362
	810					732		562
	1010					932		762
410						332		162
510						432		262
610	610	594	451.5	286	532	532	342	362
	810					732		562
	1010					932		762
410						332		162
510						432		262
810	610	794	651.5	486	732	532	542	362
	810					732		562
	1010					932		762
410						332		162
510						432		262
1010	610	994	871.5	686	932	532	742	362
	810					732		562
	1010					932		762



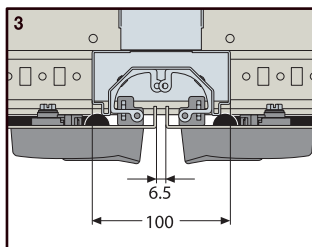
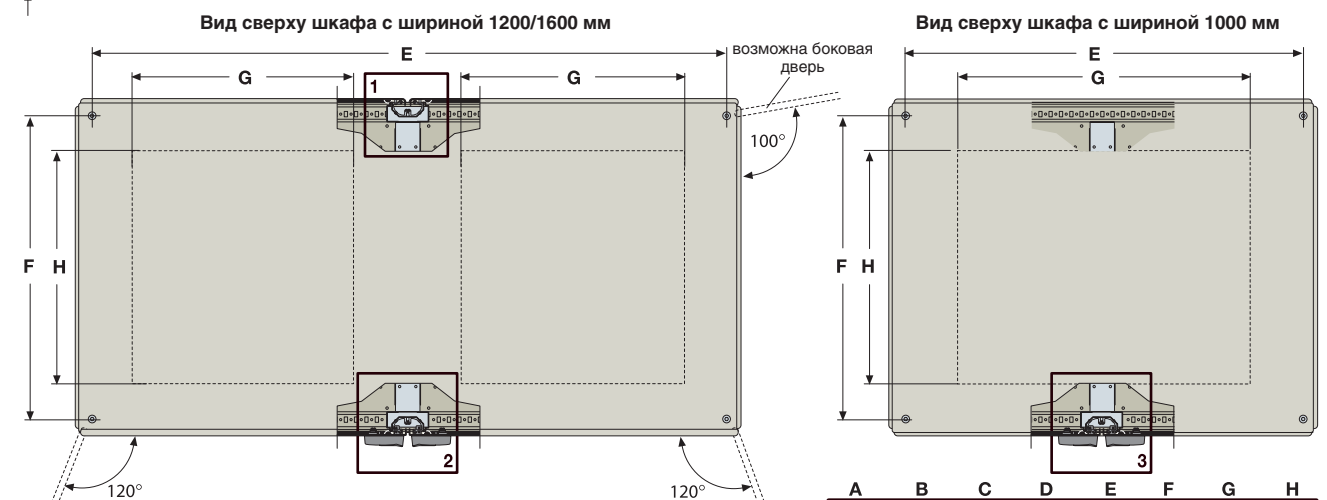
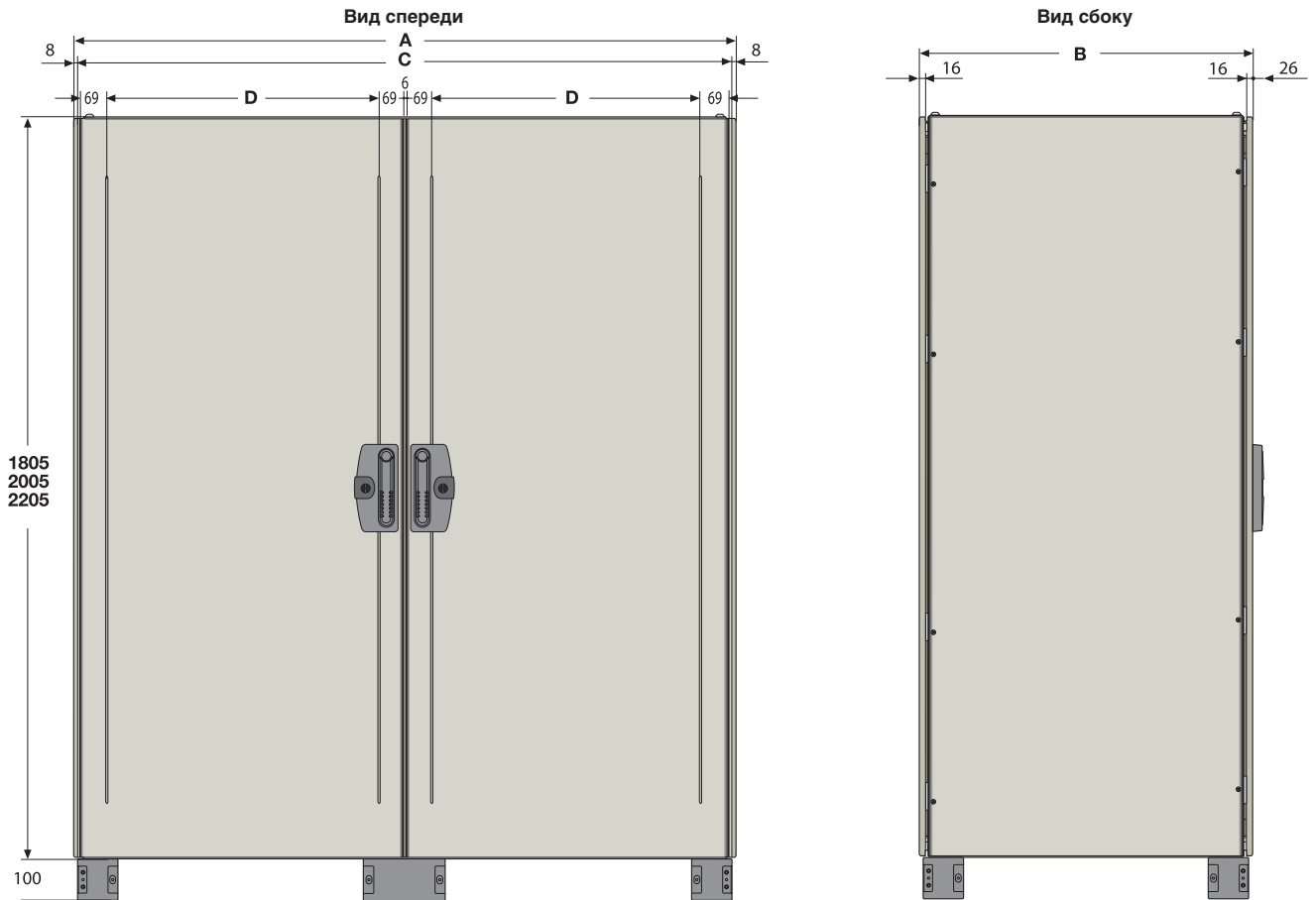
Размеры в мм

1STC804007F0901

Габаритные размеры

Шафы IS2 IP65

Шаф с двустворчатой глухой дверью



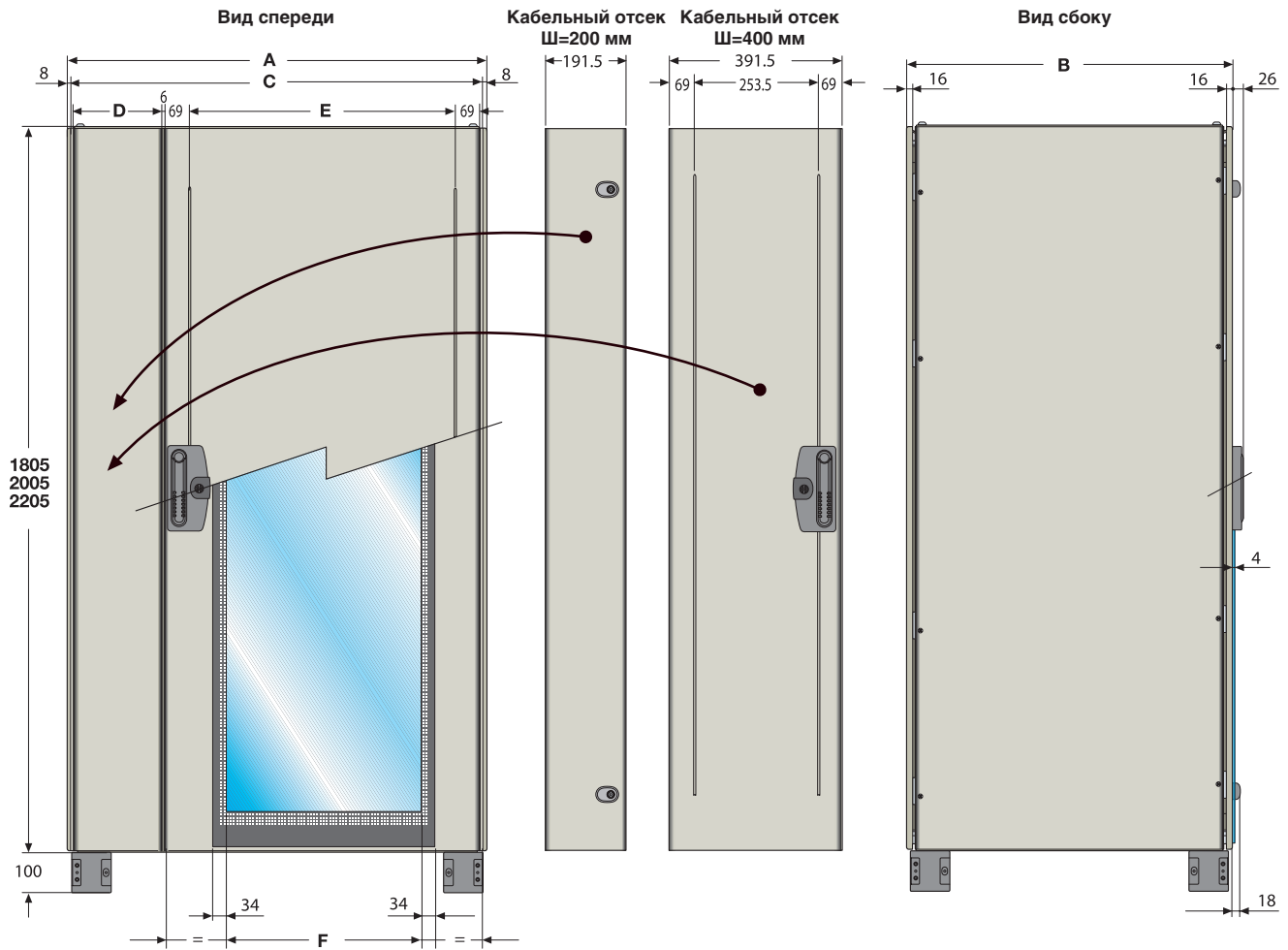
	A	B	C	D	E	F	G	H
1010	410					332		162
	510					432		262
	610	994	353.5	932	532	742		362
1210	810					732		562
	1010					932		762
	410					332		162
1610	510					432		262
	610	1194	453.5	1132	532	942		362
	810					732		562
1810	410					332		162
	510					432		262
	620	1594	653.5	1532	532	1342		362
	810					732		562

Размеры в мм

Габаритные размеры

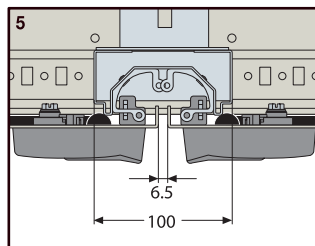
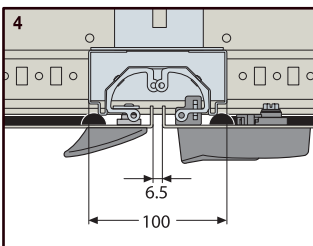
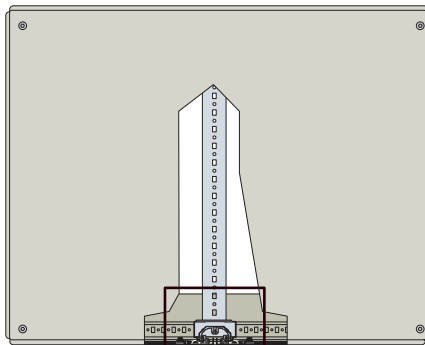
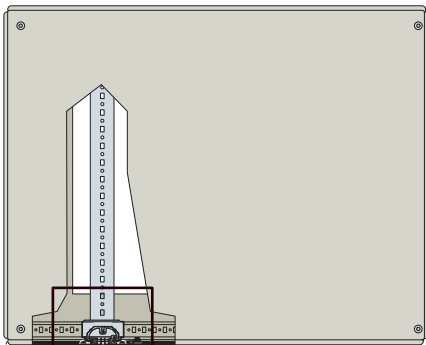
Шкафы IS2 IP65

Шкаф с кабельным отсеком



Вид сверху кабельного отсека Ш=200 мм

Вид сверху кабельного отсека Ш=400 мм



	A	B	C	D	E	F
810	410					
	510	794	191.5	651.5	532	
	610		391.5	871.5	732	
1010	410					
	510	994	191.5	651.5	532	
	610		391.5	871.5	732	
1210	410					
	510	1194	391.5	651.5	532	
	610			871.5	732	
	810					

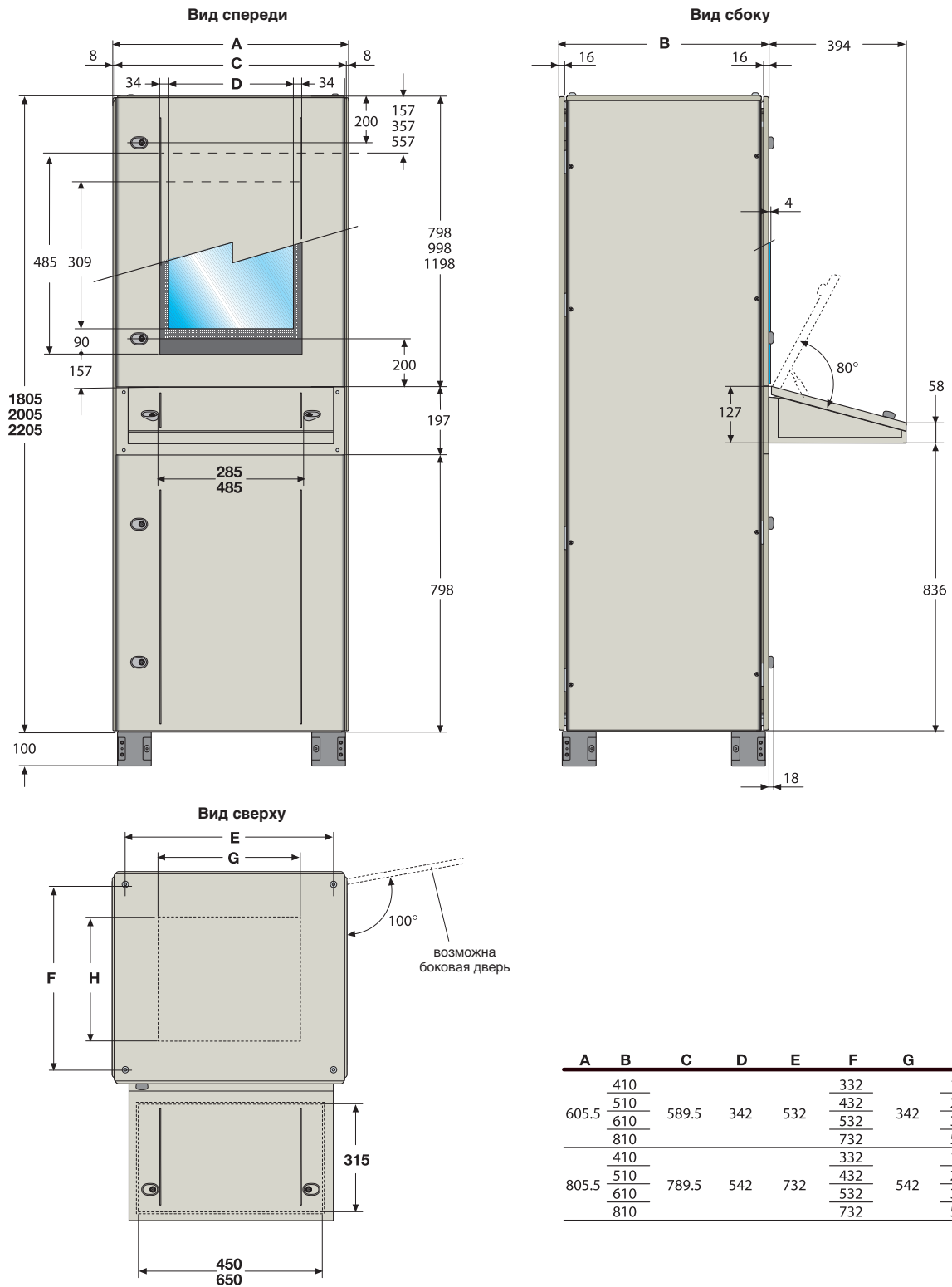
Размеры в мм

1STC804009F0901

Габаритные размеры

Шкафы IS2 IP65

Шкаф с консолью



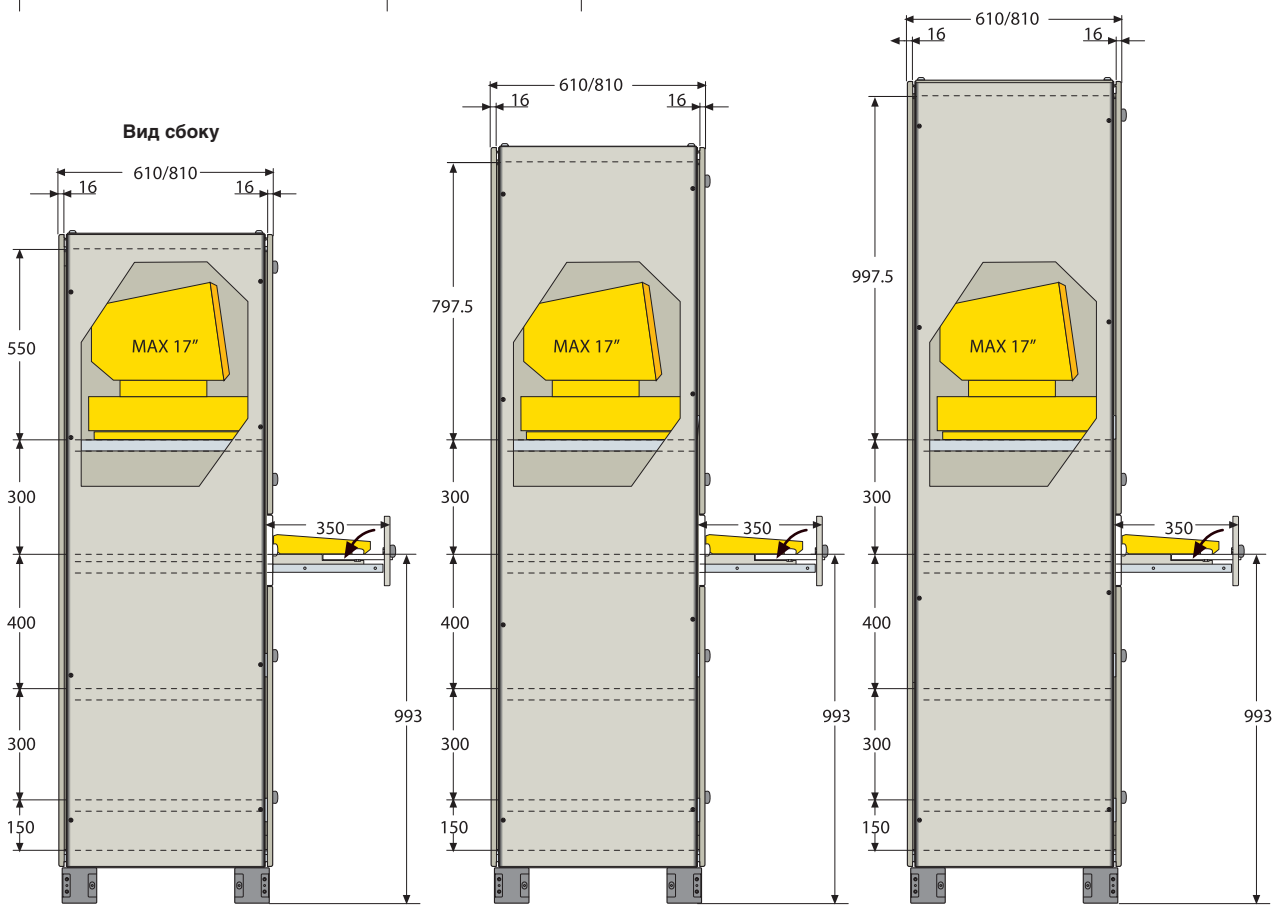
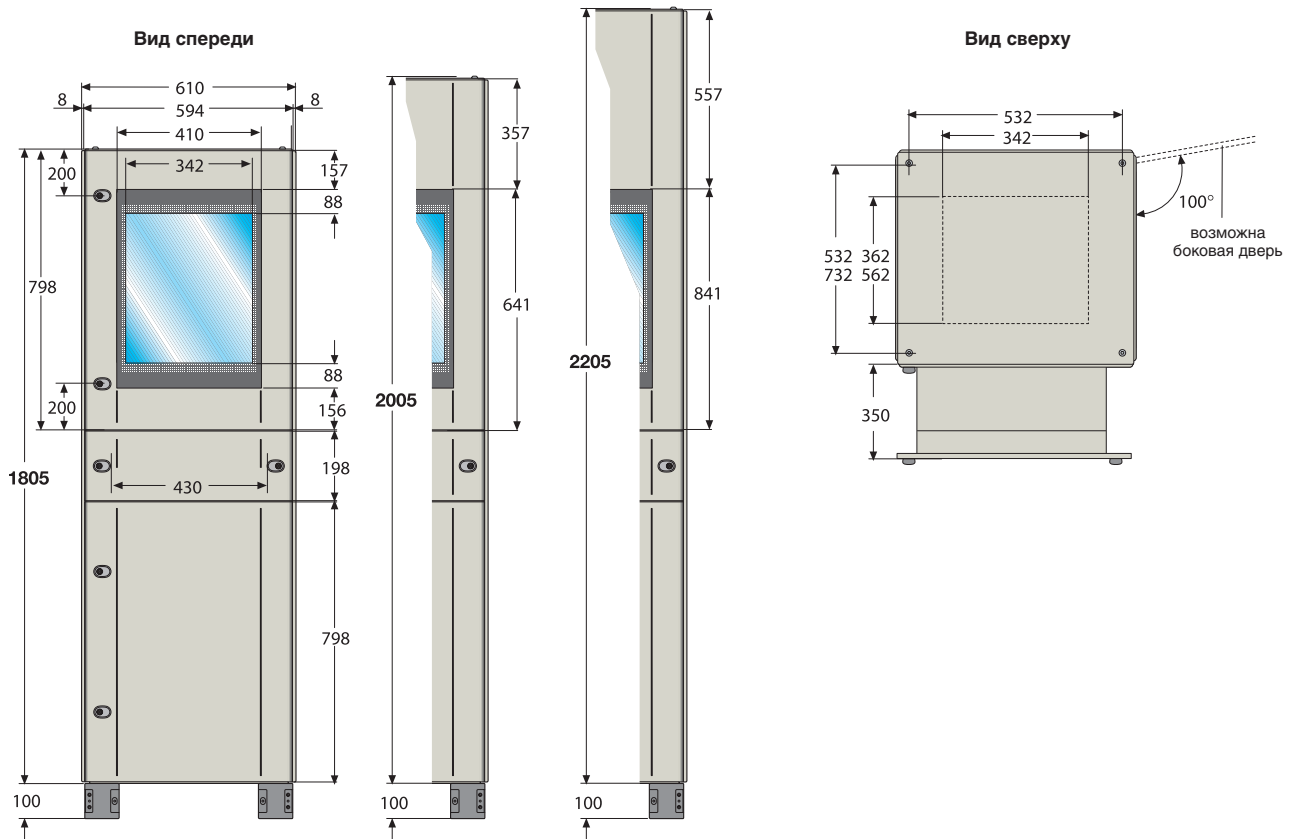
Размеры в мм

1STC804010F0901

Габаритные размеры

Шкафы IS2 IP65

Шкаф для ПК



Размеры в мм

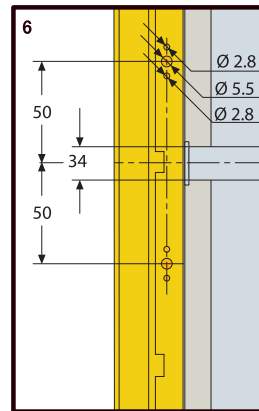
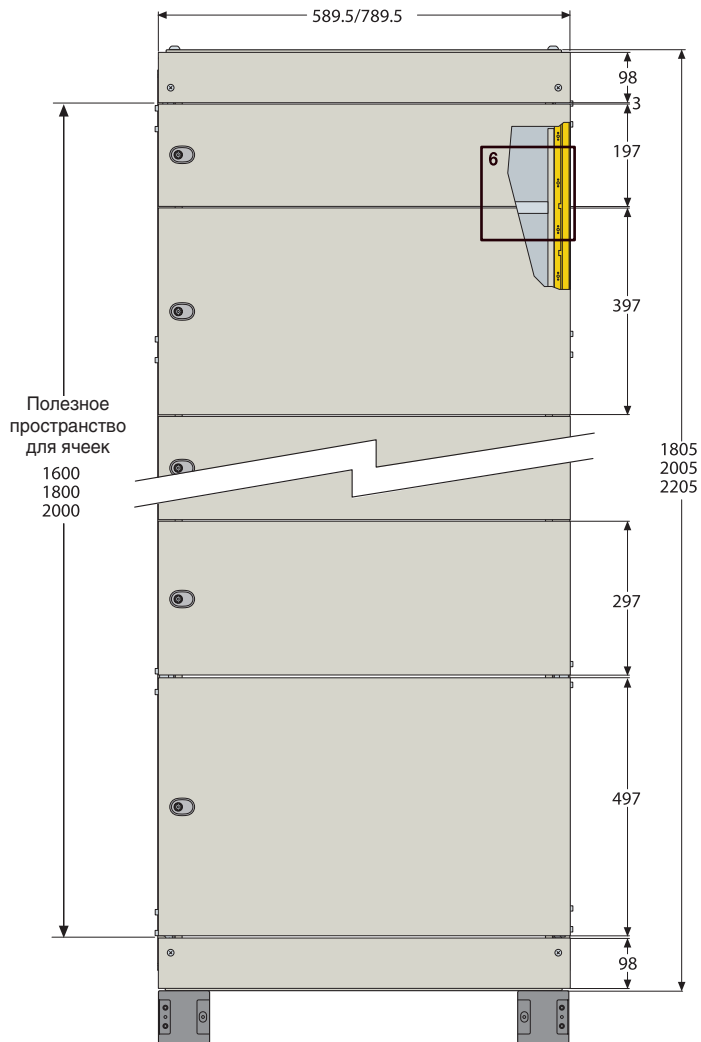
1STC804011F0901

Габаритные размеры

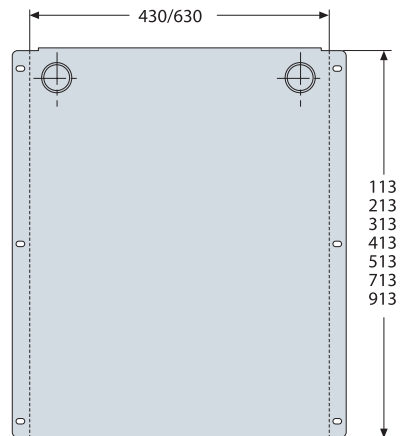
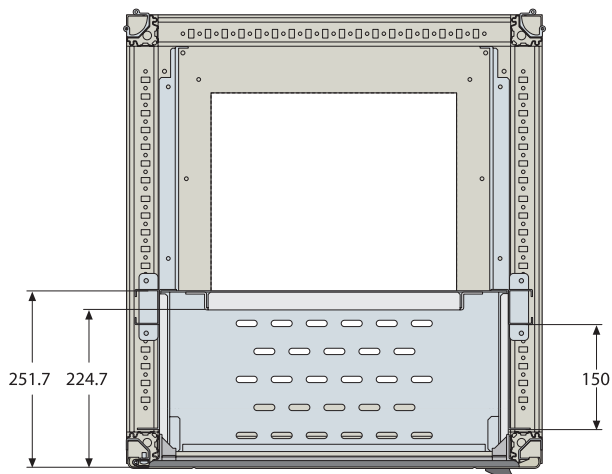
Шкафы IS2 IP65

Секционные ячейки

Вид спереди



Основание



Размеры в мм

1STC804004F0901

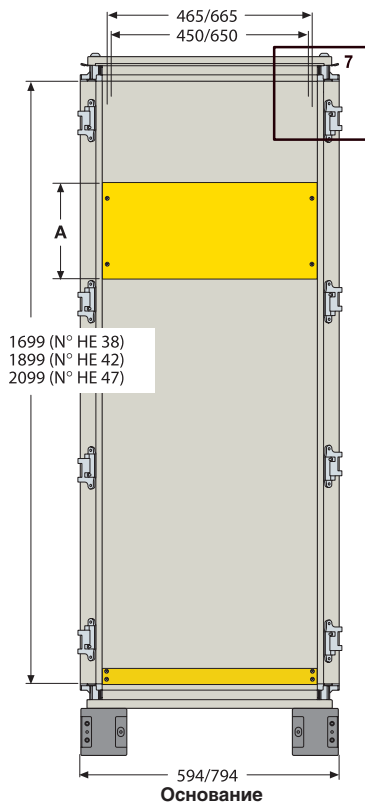
Габаритные размеры

Шкафы IS2 IP65

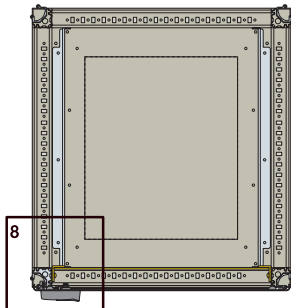
Рамы для оборудования 19"

Фиксированная рама 19"

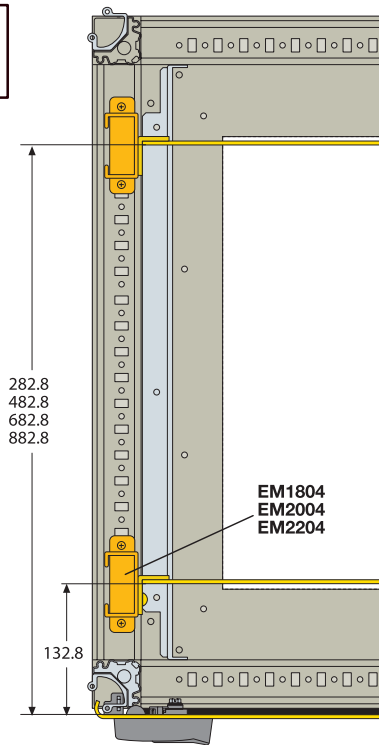
Вид спереди



Основание

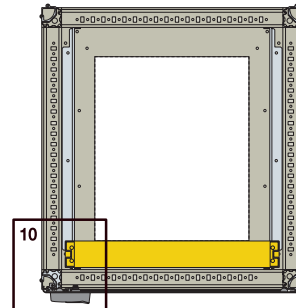
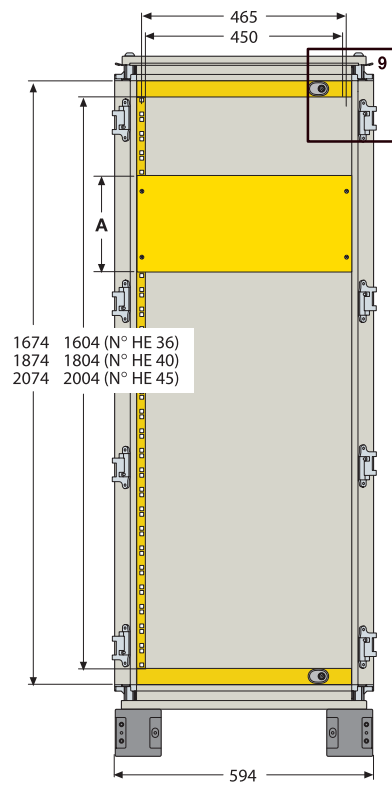


Поворотная рама 19", фиксированная рама 19"



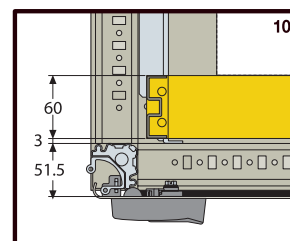
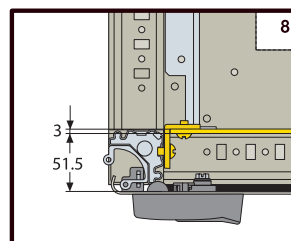
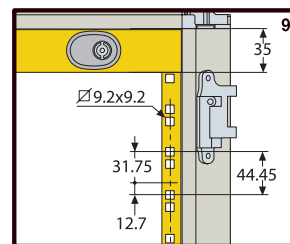
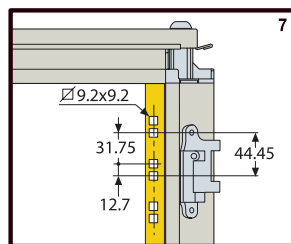
Поворотная рама уменьшенной высоты 19" Ш=600 мм

Вид спереди



Панели для рам 19"

Код	A	N° HE
EG1991	44.45	1
EG1902	89	2
EG1903	133	3
EG1904	177.5	4
EG1905	222	5
EG1906	266.5	6
EG1907	311	7
EG1908	355.5	8
EG1909	400	9
EG1910	444.5	10
EG1911	488	11
EG1912	533	12
EG1913	577.5	13
EG1914	622	14
EG1915	666	15
EG1916	711	16
EG1917	755.5	17
EG1918	800	18
EG1999	844.5	19
EG1920	889	20



Размеры в мм

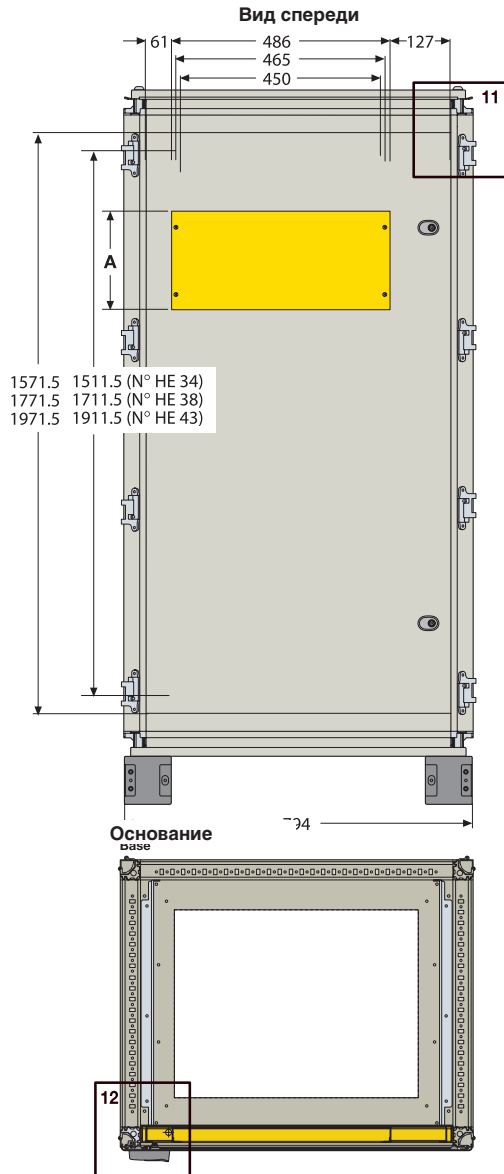
1STC804022F0901

Габаритные размеры

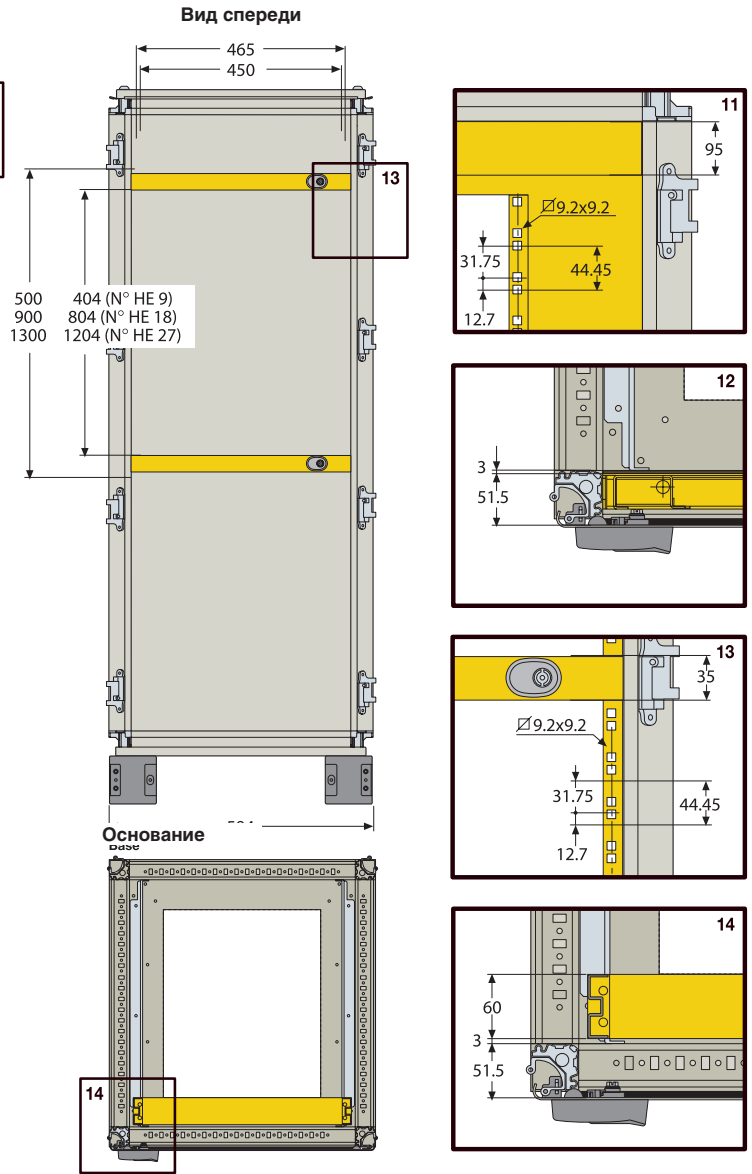
Шкафы IS2 IP65

Рамы для оборудования 19"

Рама 19" в шкафу Ш=800 мм



Поворотная рама 19" уменьшенной высоты



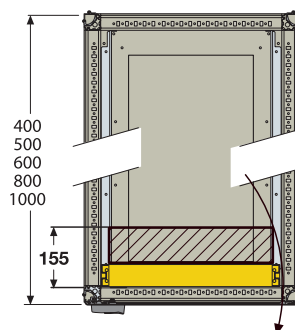
Панели для рам 19"

Код	А	N° HE
EG1991	44.45	1
EG1902	89	2
EG1903	133	3
EG1904	177.5	4
EG1905	222	5
EG1906	266.5	6
EG1907	311	7
EG1908	355.5	8
EG1909	400	9
EG1910	444.5	10
EG1911	488	11
EG1912	533	12
EG1913	577.5	13
EG1914	622	14
EG1915	666	15
EG1916	711	16
EG1917	755.5	17
EG1918	800	18
EG1999	844.5	19
EG1920	889	20

Полезные размеры для установки оборудования на поворотную раму 19"

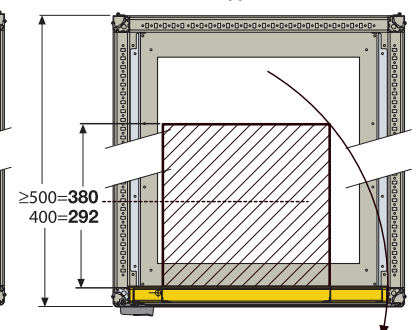
Поворотная рама 19" с углом открытия 90°

Рама 19" в шкафу Ш=600 мм



Поворотная рама 19" с углом открытия 150°

Рама 19" со смещенной осью вращения в шкафу Ш=600 мм

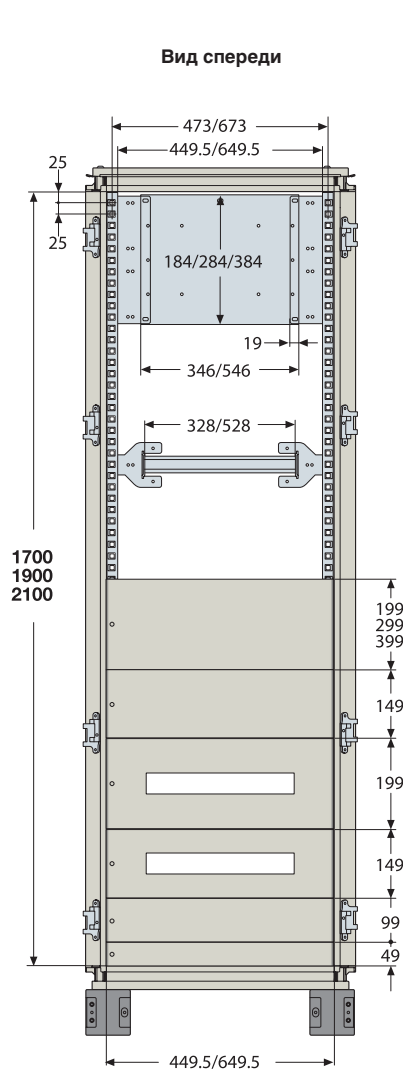


Размеры в мм

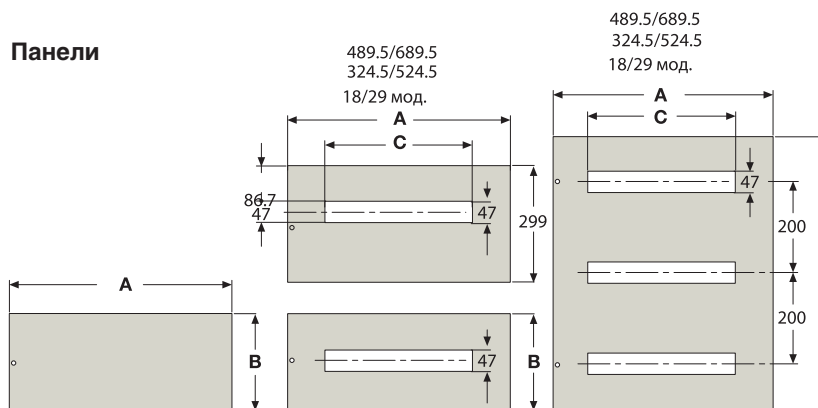
Габаритные размеры

Шкафы IS2 IP65

Комплект для установки модульной аппаратуры



Панели



Глухие панели

Код	A	B
EH0562K	489.5	49
EH1062K	489.5	99
EH1562K	489.5	149
EH2062K	489.5	199
EH3063K	489.5	299
EH4062K	489.5	299
EH5062K	489.5	499
EH6062K	489.5	599
EH0582K	689.5	49
EH1082K	689.5	99
EH1582K	689.5	149
EH2082K	689.5	199
EH3082K	689.5	299
EH4082K	689.5	299
EH5082K	689.5	499
EH6082K	689.5	599

Панели для модульных приборов

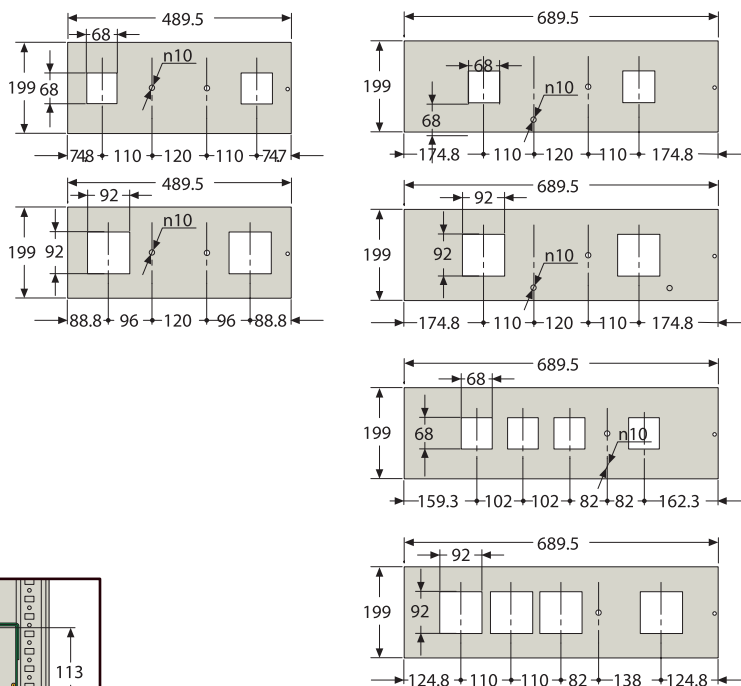
1 ряд DIN

Код	A	B	C	№ мод.
EH1518K	489.5	149	324.5	18
EH2018K	489.5	199	324.5	18
EH3018K	489.5	299	324.5	18
EH1529K	689.5	149	524.5	29
EH2029K	689.5	199	524.5	29
EH3029K	689.5	299	524.5	29
EH1524K	489.5	149	432	24
EH2024K	489.5	199	432	24
EH1536K	689.5	149	634	36
EH2036K	689.5	199	634	36

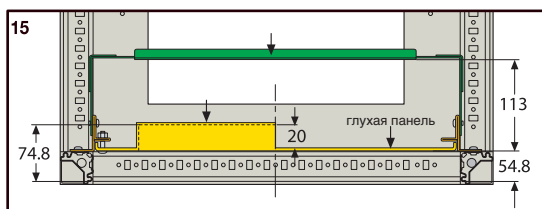
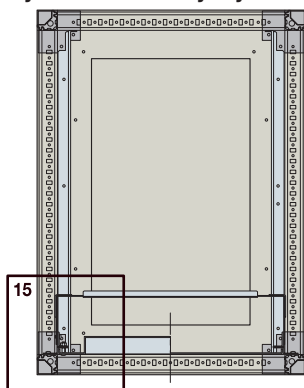
3 ряда DIN

Код	A	B	C	№ мод.
EH6018K	489.5	599	324.5	18
EH6029K	689.5	599	524.5	29
EH6025K	489.5	599	324.5	24
EH6036K	689.5	599	524.5	36

Панели для измерительных приборов



Глухая панель с углублением



Размеры в мм

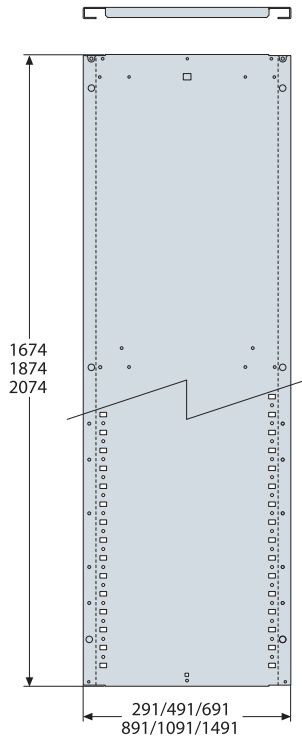
1STC804005F0901

Габаритные размеры

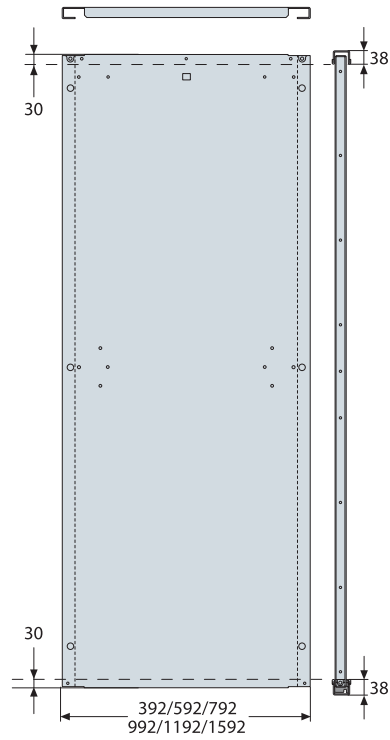
Шкафы IS2 IP65

Монтажные платы

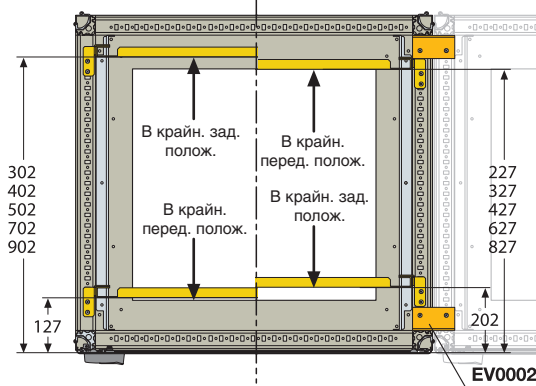
Стандартные



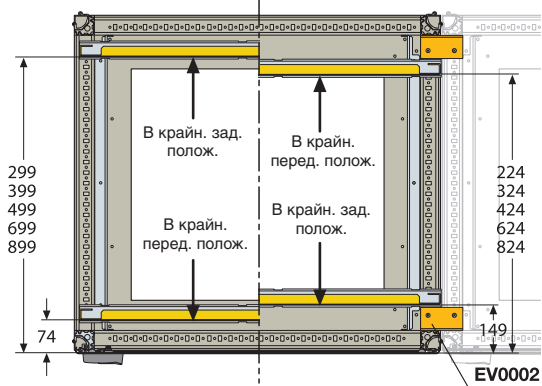
Расширенные



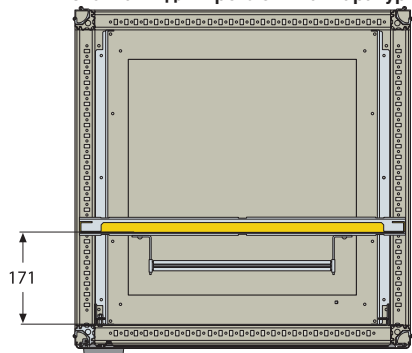
Стандартная плата



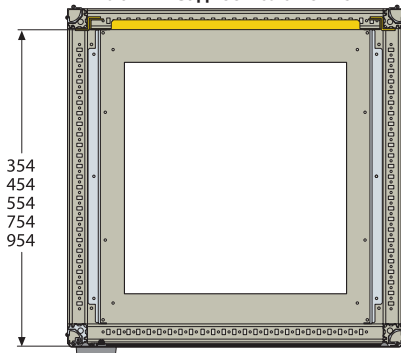
Расширенная плата



Расширенная плата с вертикальными стойками для крепления аппаратуры



Комплект для перемещения стандартной платы в заднее положение



Размеры в мм

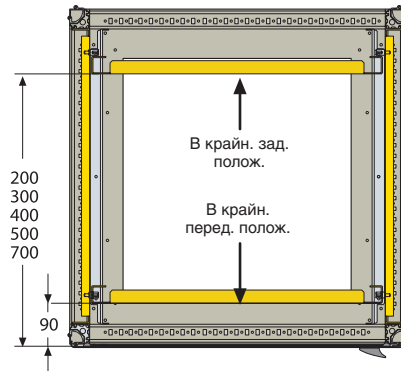
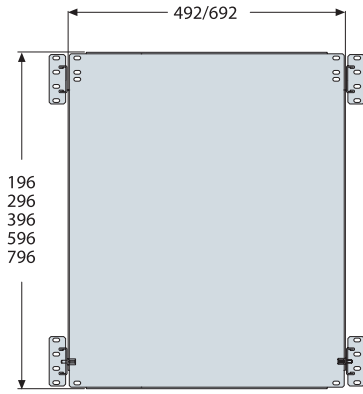
Габаритные размеры

Шкафы IS2 IP65

Монтажные платы

Укороченные монтажные платы

Не требуют вертикальной стойки на промежуточной глубине



Монтажные платы для конденсаторов

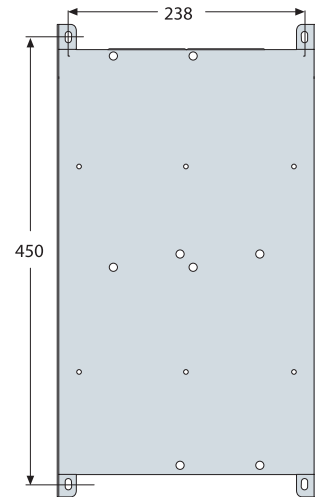
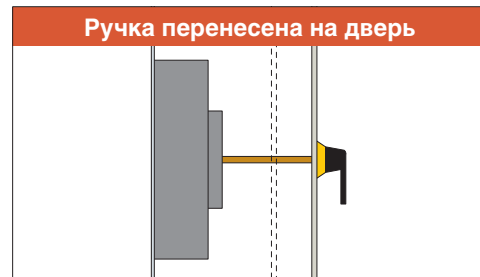


Таблица выбора укороченной монтажной платы и панелей в соответствии с устанавливаемой аппаратурой



Выключатели нагрузки	Корпус Ш=600 мм			Корпус Ш=800 мм		
	Укорочен. монтажная плата	Панель глухая	В (мм)	Укорочен. монт. плата	Панель глухая	В (мм)
OT200/250	EA2062	EH2062K	200	EA2081	EH2082K	200
OT315/400	EA3061	EH3063K	300	EA3081	EH2082K	300
OT630/800	EA4061	EH4062K	400	EA4081	EH4082K	400

Выключатели нагрузки	Корпус Ш=600 мм			Корпус Ш=800 мм		
	Укорочен. монтажная плата	Панель глухая	В (мм)	Укорочен. монт. плата	Панель глухая	В (мм)
EH2065 ⁽²⁾	EH2062K	200	EH2085 ⁽²⁾	EH2082K	200	
EA3061	EH3063K	300	EA3081	EH2082K	300	
EA4061	EH4062K	400	EA4081	EH4082K	400	

Автоматические выключатели

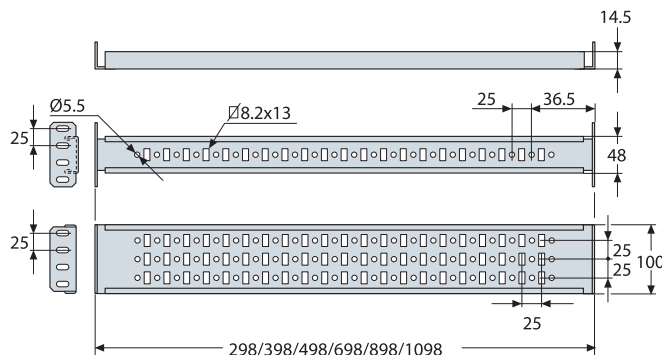
Tmax T1 - T2 - T3	EA2062	EH2063K ⁽¹⁾	200	EA2083 ⁽¹⁾	EH2083K	200
Tmax T4 - T5	EA4061	EH4062K	400	EA4081	EH4082K	200
Tmax T6	EA5061	EH5062K	500	EA5081	EH5082K	500

EH2065 ⁽²⁾	EH2062K	200	EH2085 ⁽²⁾	EH2082K	200
EA4061	EH4062K	400	EA4081	EH4082K	200
EA5061	EH5062K	500	EA5081	EH5082K	500

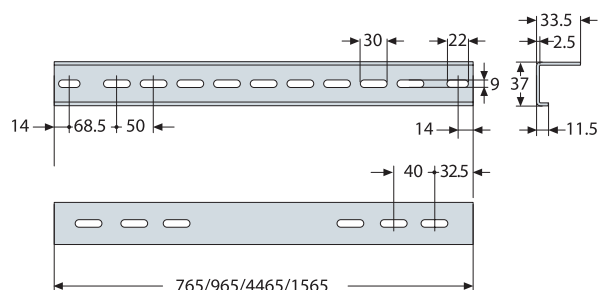
⁽¹⁾ Панель глухая с углублением

⁽²⁾ Монтажная плата для аппаратов

Профили для монтажа аксессуаров



Поперечный элемент универсальный

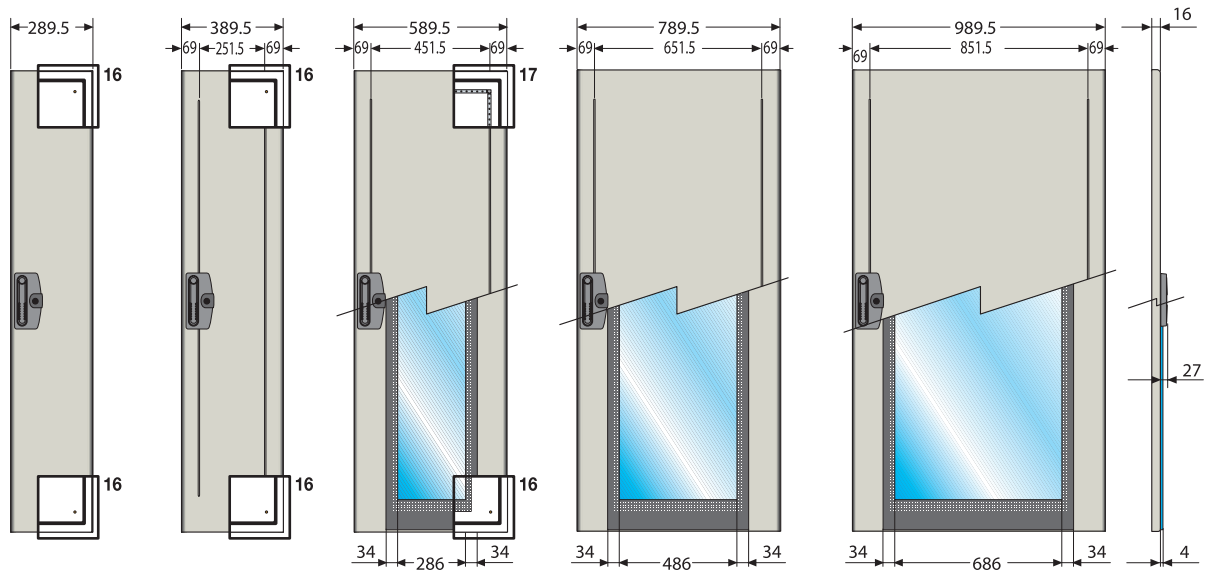


Размеры в мм

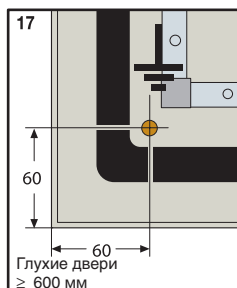
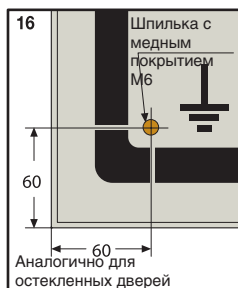
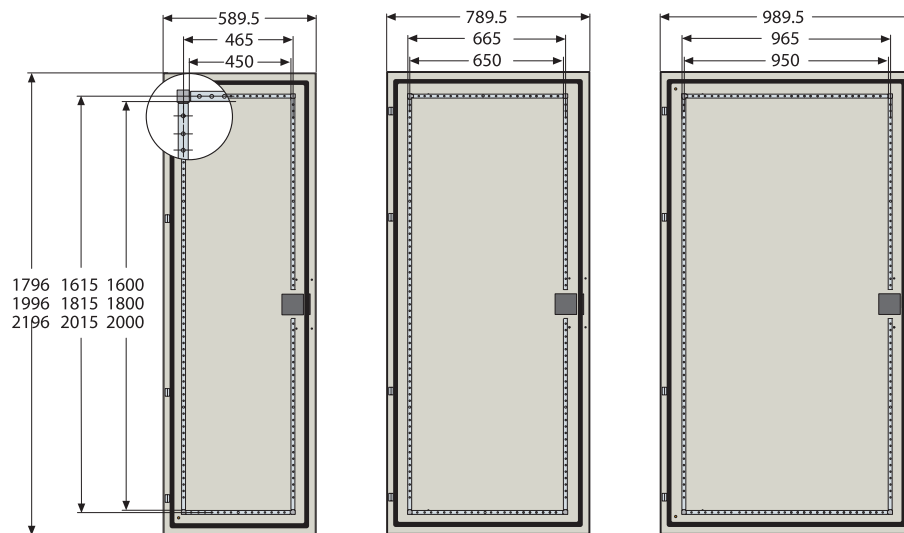
Габаритные размеры

Шкафы IS2 IP65

Передние или задние двери



Внутренний вид глухой двери (Ш≥600 мм)

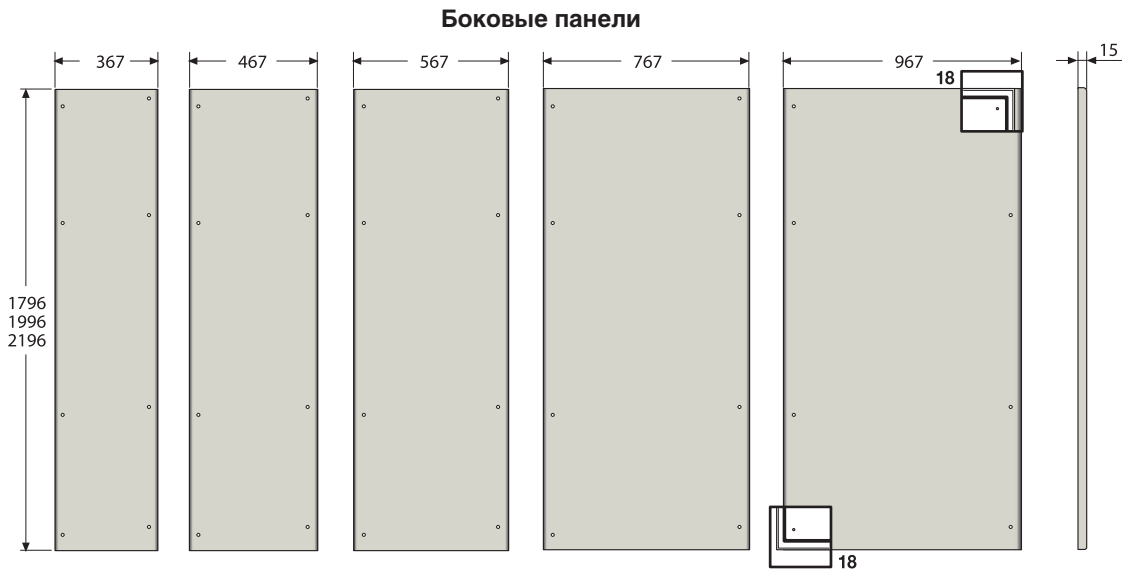


Размеры в мм

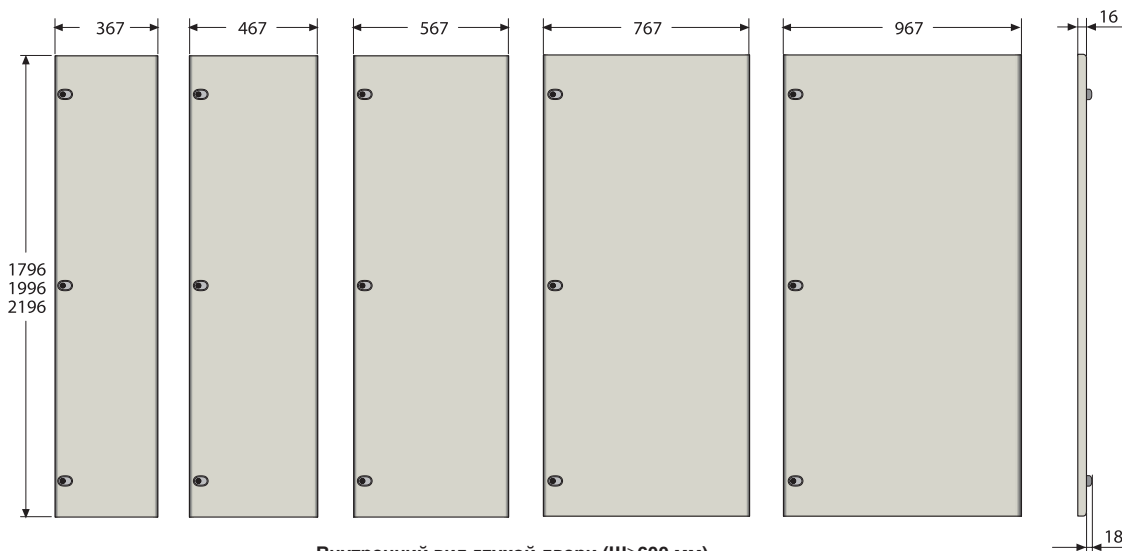
Габаритные размеры

Шкафы IS2 IP65

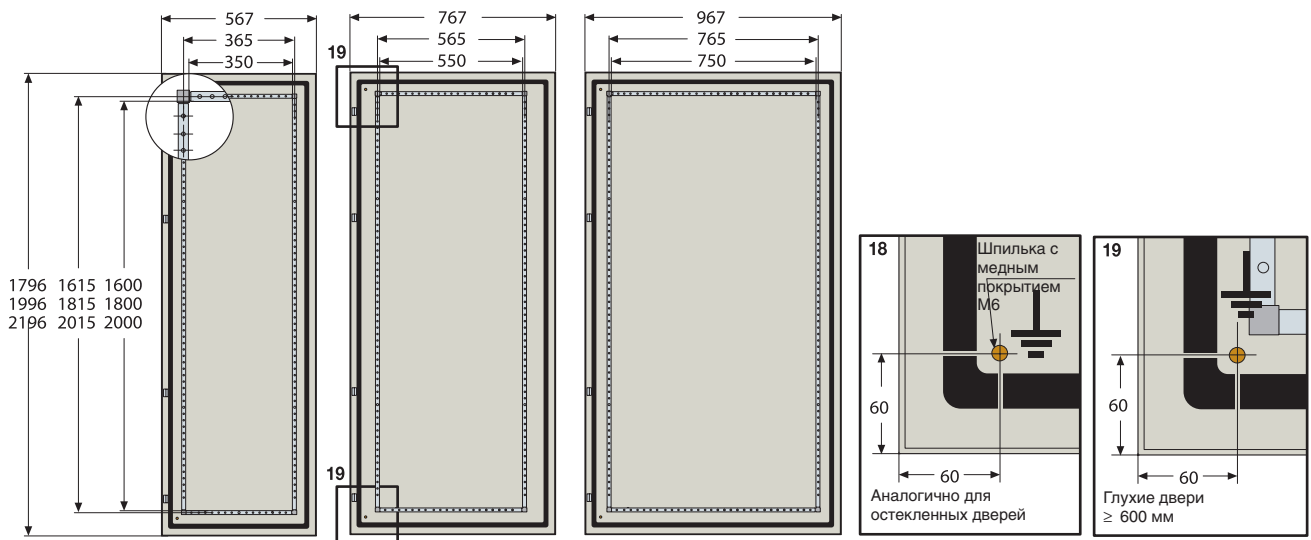
Боковые панели



Боковые двери



Внутренний вид глухой двери (Ш \geq 600 мм)



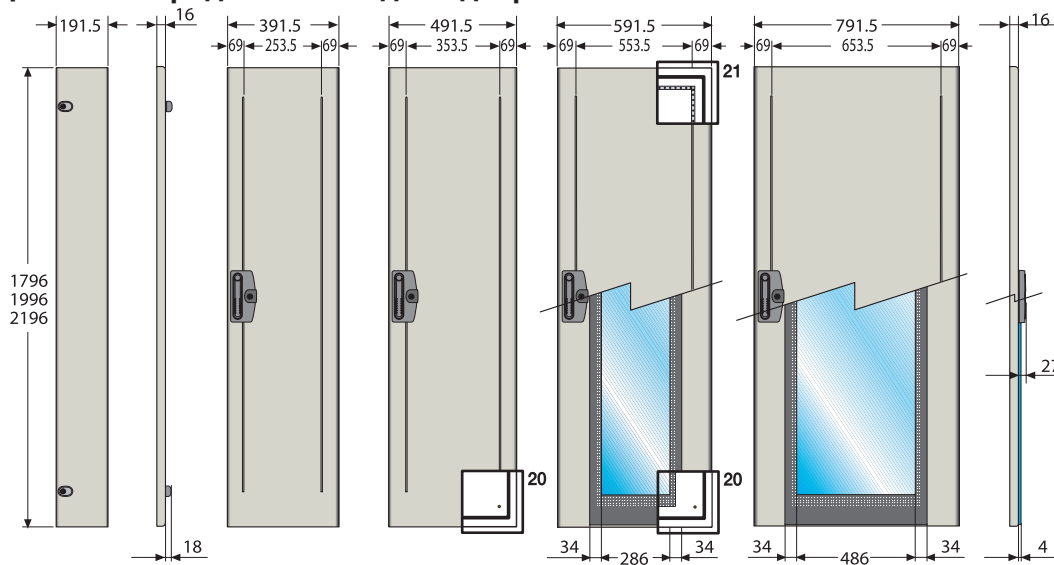
Размеры в мм

1STC804009F0901

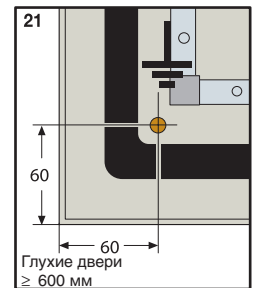
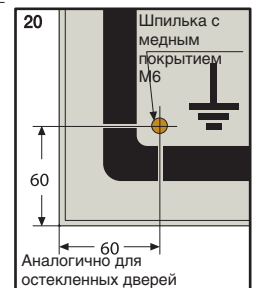
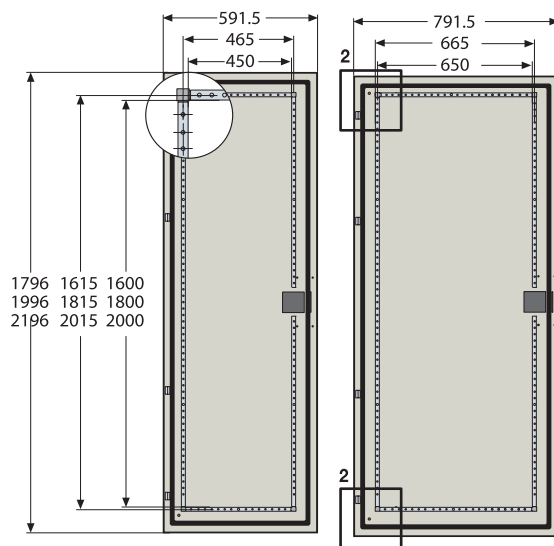
Габаритные размеры

Шафы IS2 IP65

Двойные передние или задние двери

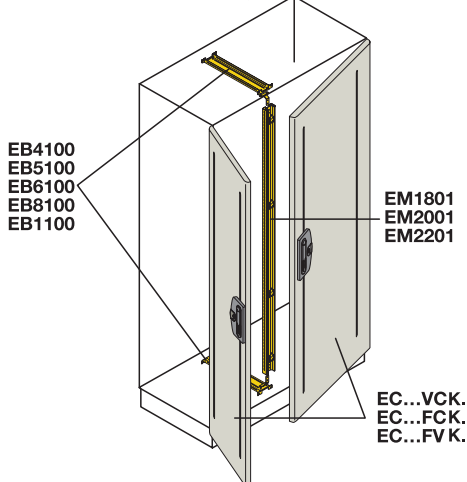


Внутренний вид двойной глухой двери (Ш≥600 мм)



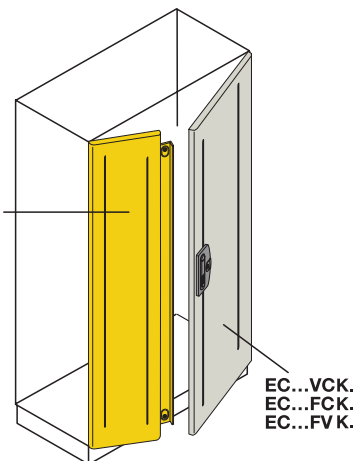
Пример использования двойных дверей

Монтаж с помощью передней вертикальной стойки и поперечных профилей, устанавливаемых по глубине



Монтаж глухих дверей, закрываемых внахлест (без передней вертикальной стойки и поперечных профилей, устанавливаемых по глубине)

- ED1802SK
- ED1804SK
- ED1810SK
- ED1812SK
- ED1816SK
- ED2002SK
- ED2004SK
- ED2010SK
- ED2012SK
- ED2016SK
- ED2202SK
- ED2204SK
- ED2210SK
- ED2212SK
- ED2216SK

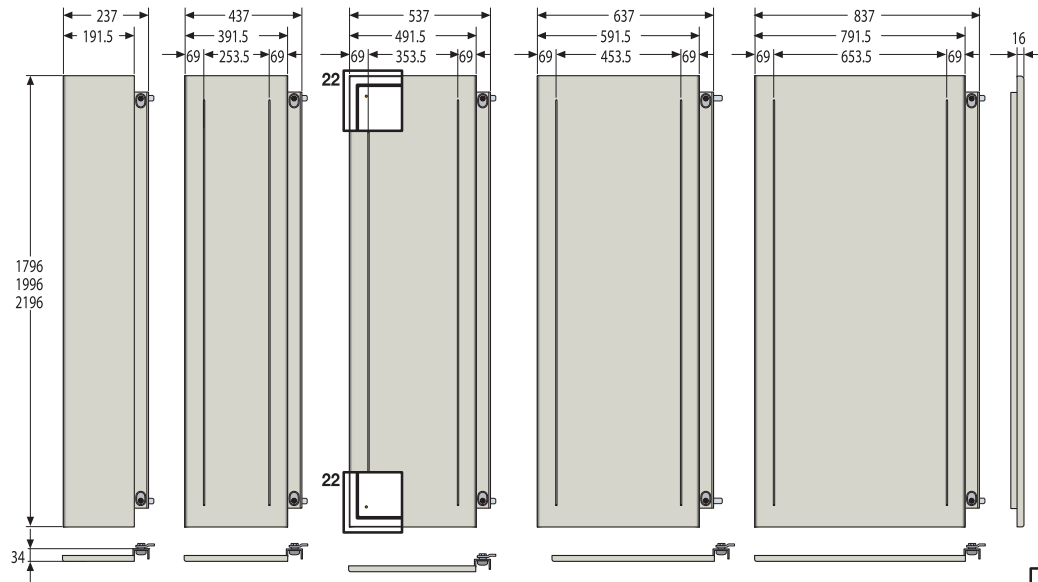


Размеры в мм

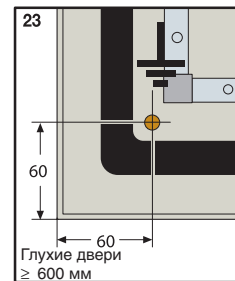
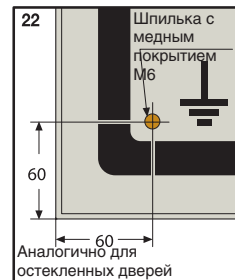
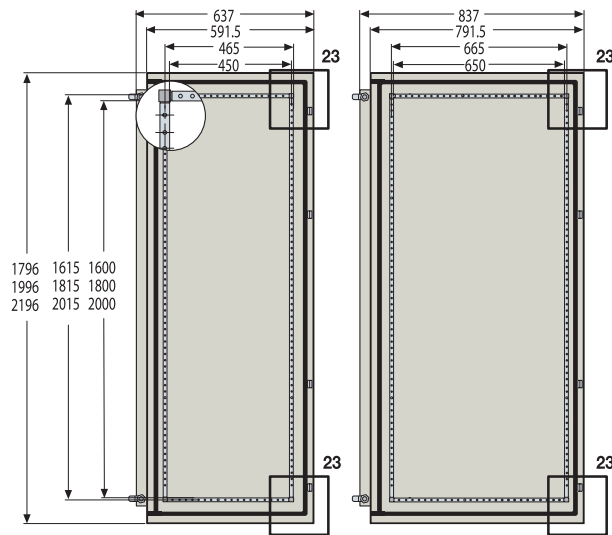
Габаритные размеры

Шкафы IS2 IP65

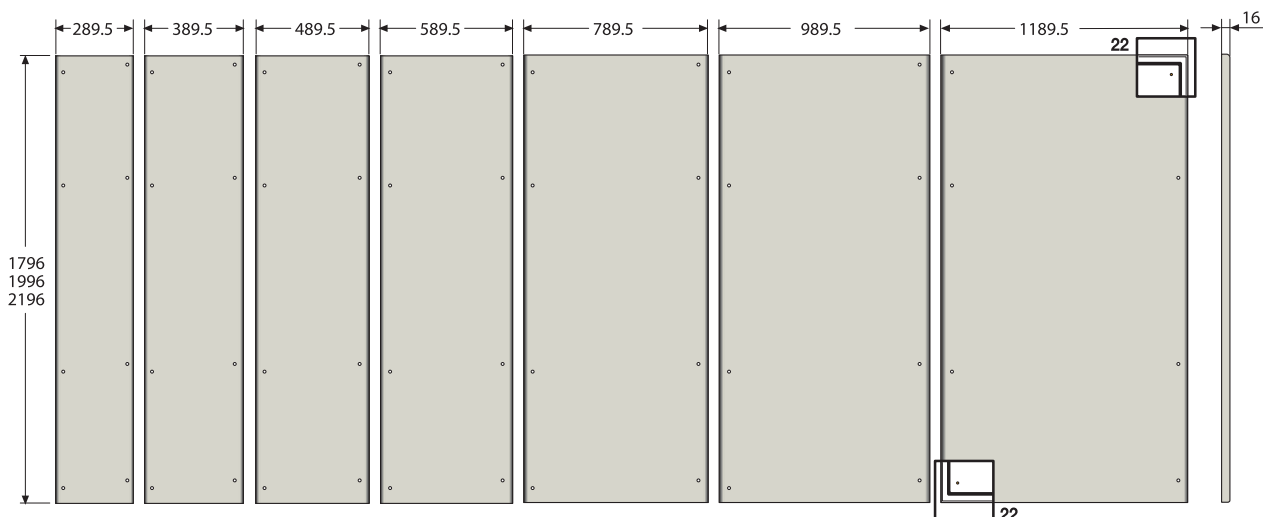
Глухие двери, закрываемые нахлест



Внутренний вид глухой двери, закрываемые нахлест (Ш≥600 мм)



Задние панели



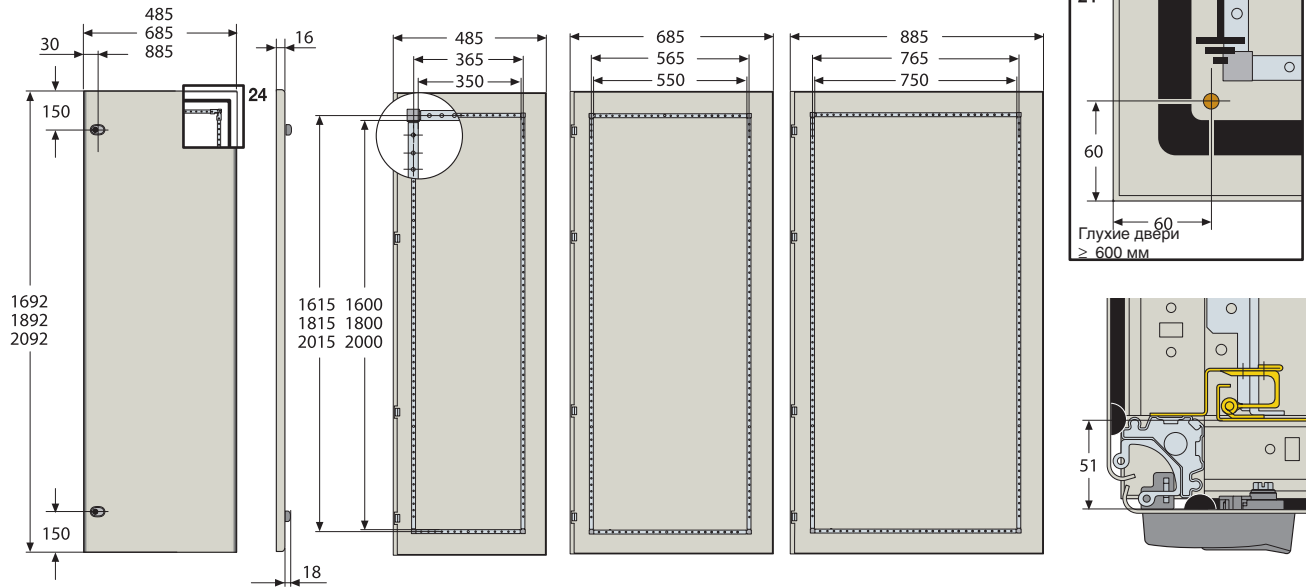
Размеры в мм

1STC804049F0901

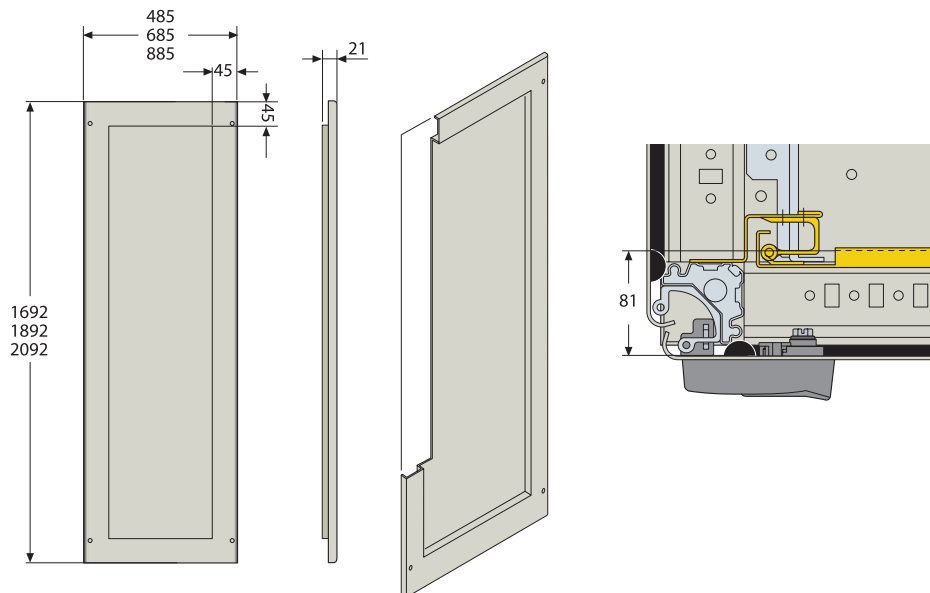
Габаритные размеры

Шафы IS2 IP65

Внутренняя дверь



Внутренняя дверь с углублением



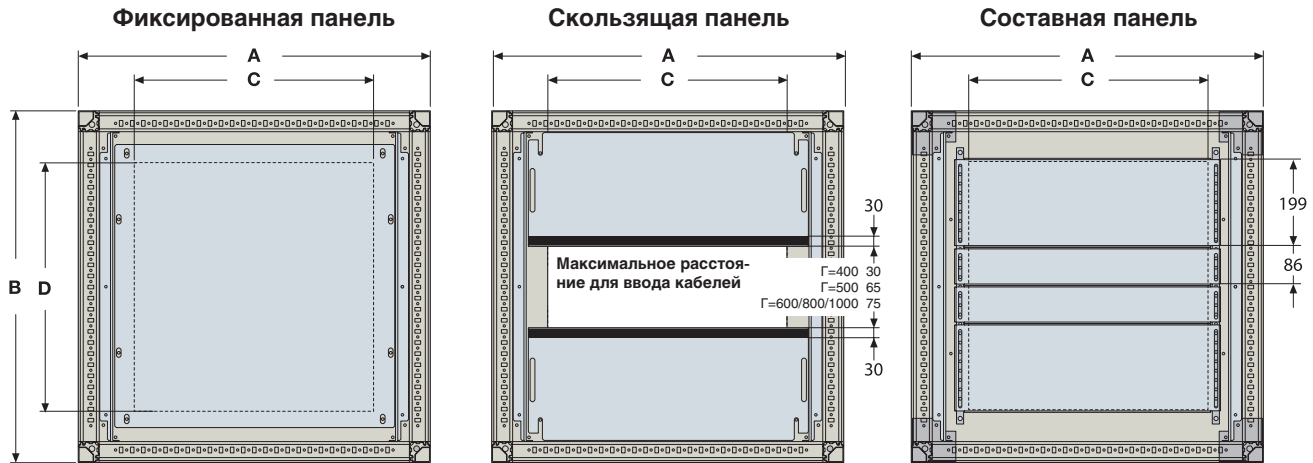
Размеры в мм

1STC804010F0901

Габаритные размеры

Шафы IS2 IP65

Панели для ввода кабелей



Составные панели

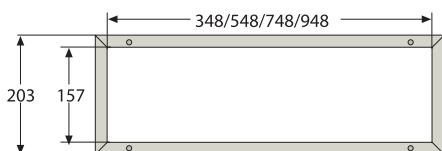
A	B	C	D	Кол-во секций	
				B=199 мм	B=86 мм
394	394	142	162	-	2
	494		262	1	1
	594		362	1	2
	794		562	2	2
	994		762	3	2
594	394	342	162	-	2
	494		262	1	1
	594		362	1	2
	794		562	2	2
	994		762	3	2
794	394	542	162	-	2
	494		262	1	1
	594		362	1	2
	794		562	2	2
	994		762	3	2

Составные панели

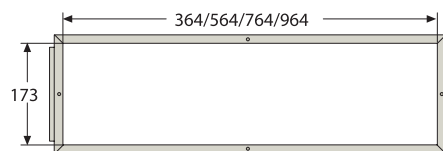
A	B	C	D	Кол-во секций	
				B=199 мм	B=86 мм
994	394	742	162	-	2
	494		262	1	1
	594		362	1	2
	794		562	2	2
	994		762	3	2
1194	394	942	162	-	2
	494		262	1	1
	594		362	1	2
	794		562	2	2
	994		762	3	2
1594	394	1342	162	-	2
	494		262	1	1
	594		362	1	2
	794		562	2	2

Верхний кабельный контейнер

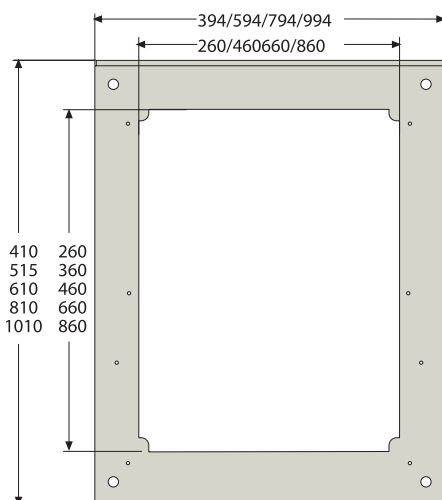
Вид спереди



Вид сбоку



Вид сверху



Размеры в мм

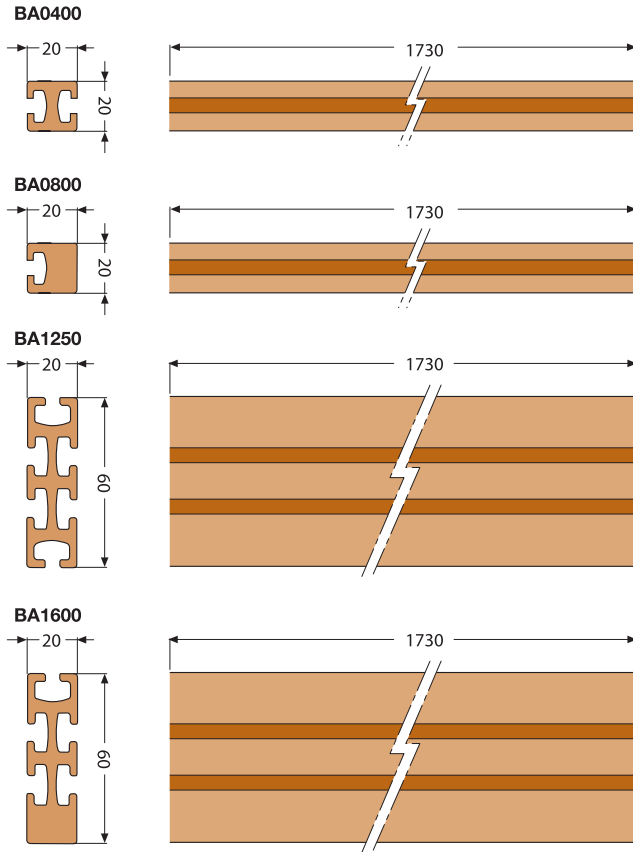
1STC804023F-0901

Габаритные размеры

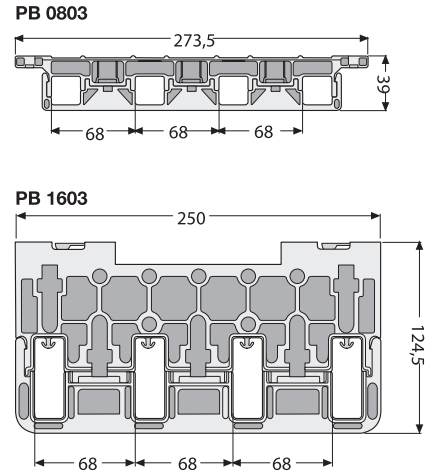
Шкафы IS2 IP65

Фигурные шины

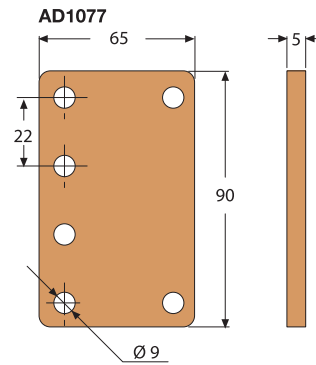
Шина



Изолятор



Аксессуары



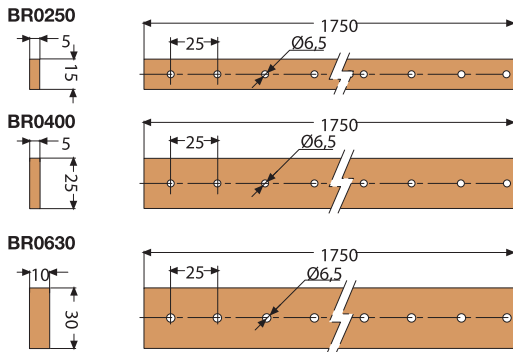
Размеры в мм

Габаритные размеры

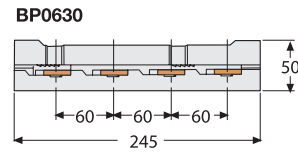
Шкафы IS2 IP65

Плоские шины

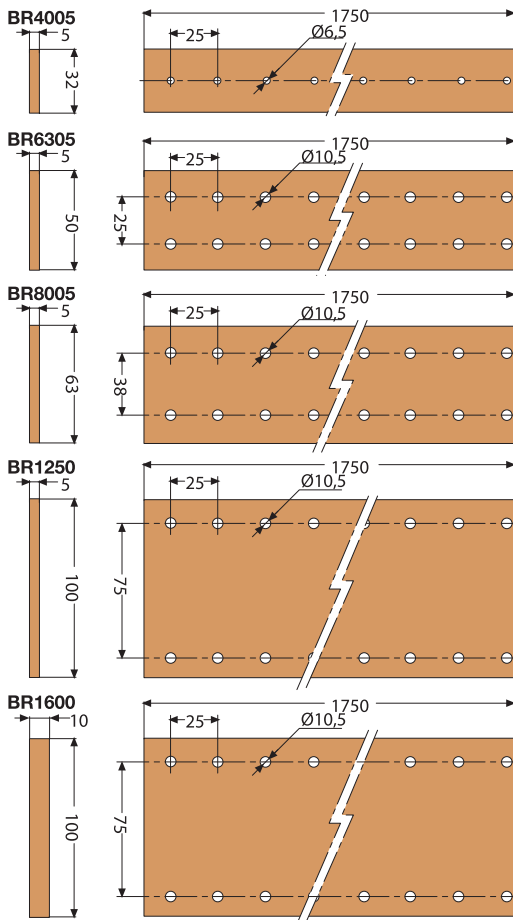
Шина до 630 А



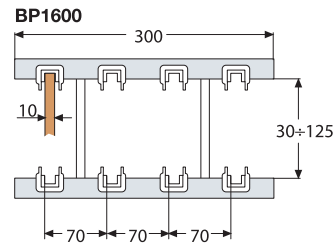
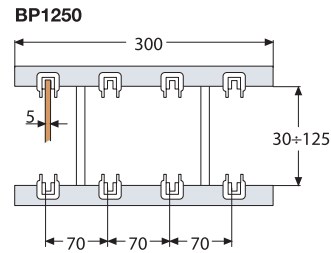
Изоляторы для шин до 630 А



Шина до 1600 А



Изоляторы для шин до 1600 А



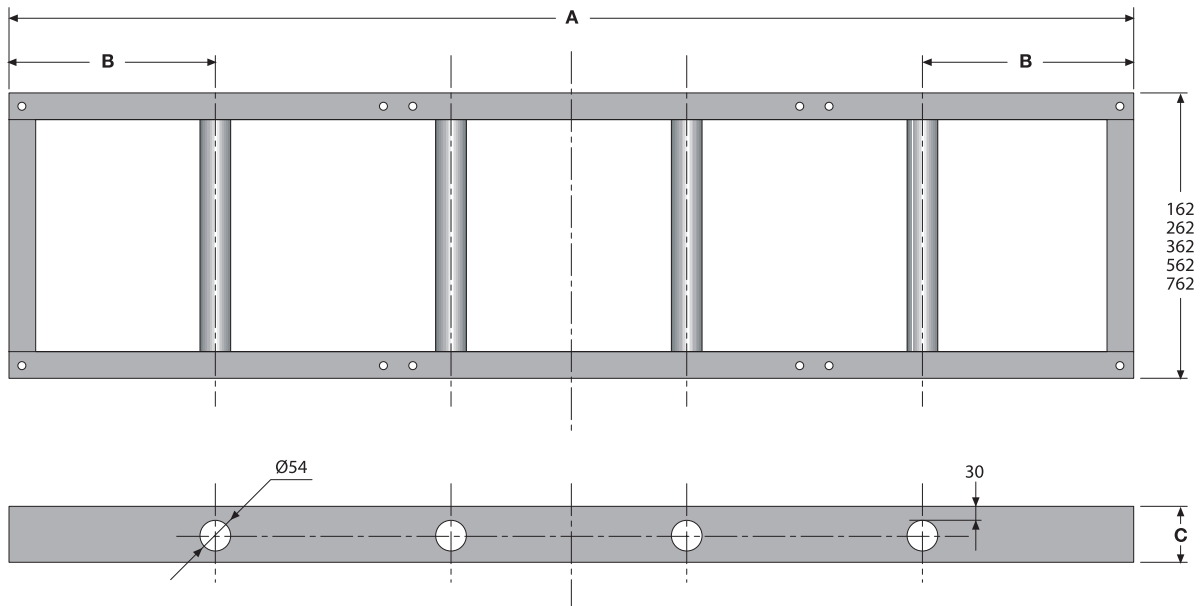
Размеры в мм

1STC804028F0901

Габаритные размеры

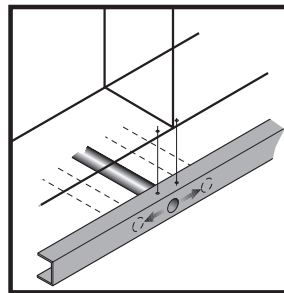
Транспортировка

Общий цоколь



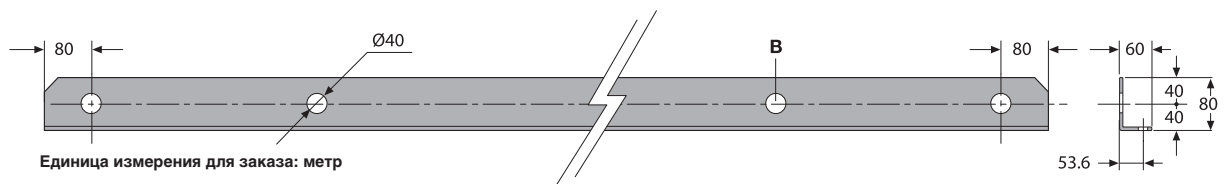
	A [м]	B [мм]	C [мм]
2	1.78 ÷ 2.78	665	100/200
2	2.78,1 ÷ 3.78	865	100/200
3	3.78,1 ÷ 4.78	950	100/200
4	4.78,1 ÷ 5.78	1195	100/200

Единица измерения для заказа: метр



Если труба усиления совпадает с местом крепления шкафа к цоколю, то при установке шкафа ее следует сместить.

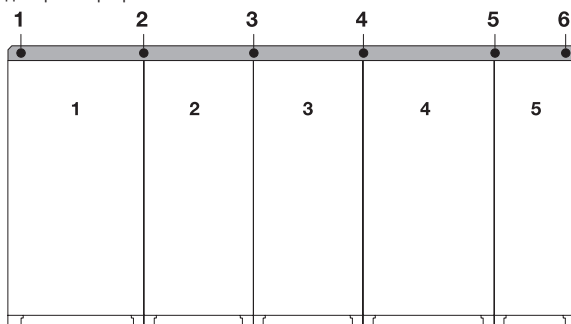
Балки для транспортировки шкафа



Единица измерения для заказа: метр

Отверстия для подъема располагаются в соответствии с размерами шкафов, размещаемых в ряд.
Количество отверстий в балке равняется количеству конструкций + 1.

Пример: 5 расположенных в ряд конструкций = 6 отверстий для транспортировки.

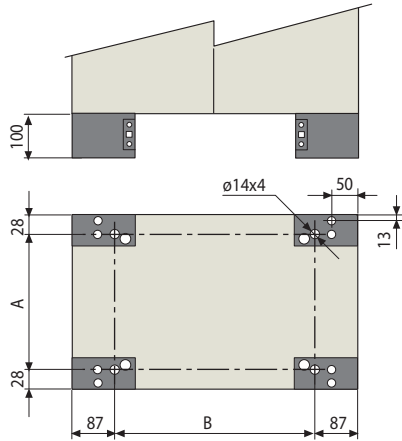


Размеры в мм

Габаритные размеры

Консоли С-типа IP55

Габариты для напольной фиксации



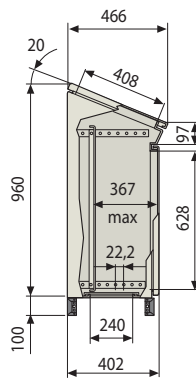
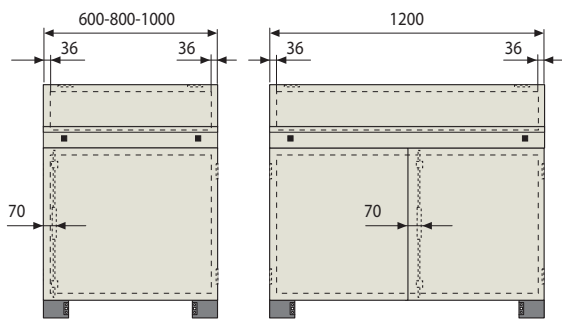
Серия CD-CM глубина 514 мм

Для консолей размера (ш х г)	A	B
800x514	423	626
1000x514	423	826
1200x514	423	1026
1600x514	423	1426

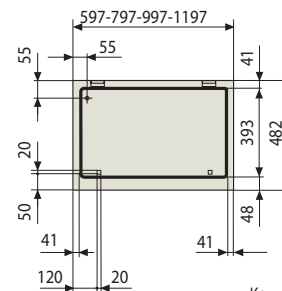
Серия CA-CN-CM-CU глубина 419 мм

Для консолей размера (ш х г)	A	B
600x400	329	426
800x400	329	626
1000x400	329	826
1200x400	329	1026
1600x400	329	1426

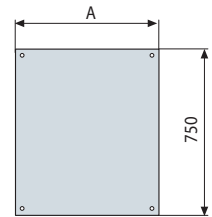
Моноблочные консоли серии CU



Дверца пульта

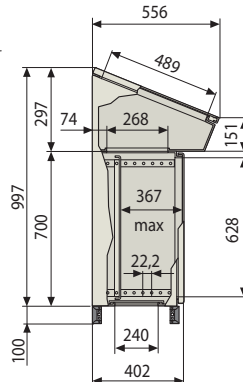
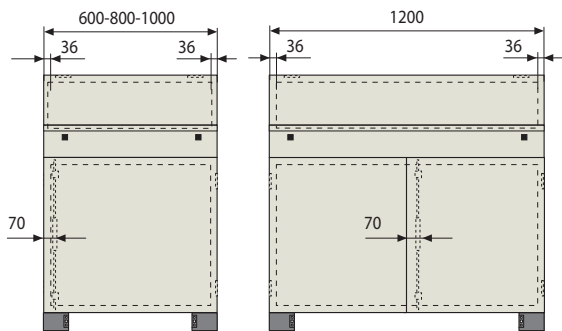


Монтажная плата для основания

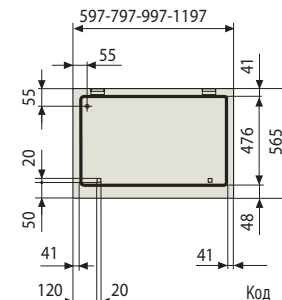


Код	Монтажная плата для основания	A
PF6346		500
PF6348		700
PF6350		900
PF6352		1100

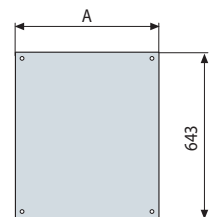
Модульные консоли серии CN



Дверца пульта



Монтажная плата для основания



Код	Монтажная плата для основания	A
PF6256		500
PF6258		700
PF6260		900
PF6262		1100

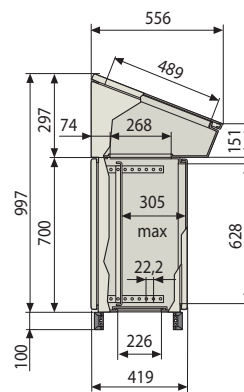
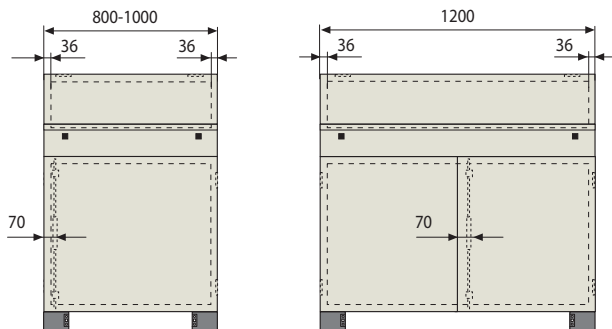
Размеры в мм

Габаритные размеры

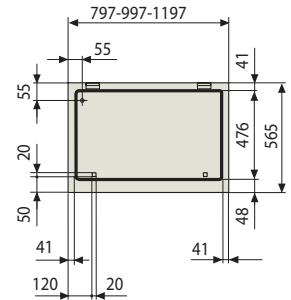
Консоли С-типа IP55

Модульные консоли серии CM

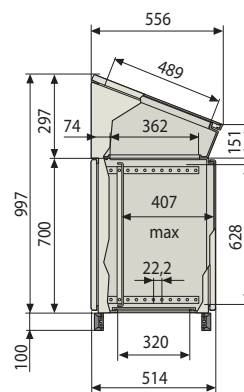
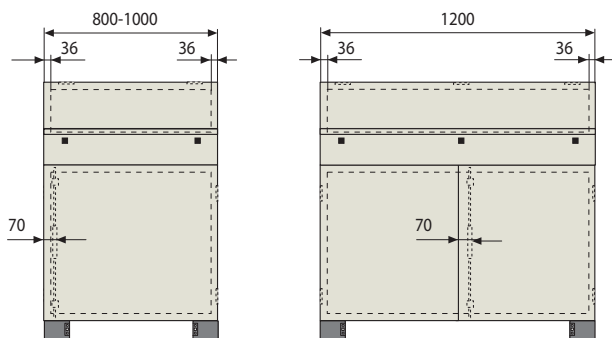
Глубина 419



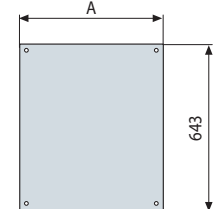
Дверца пульта



Глубина 514



Монтажная плата для основания



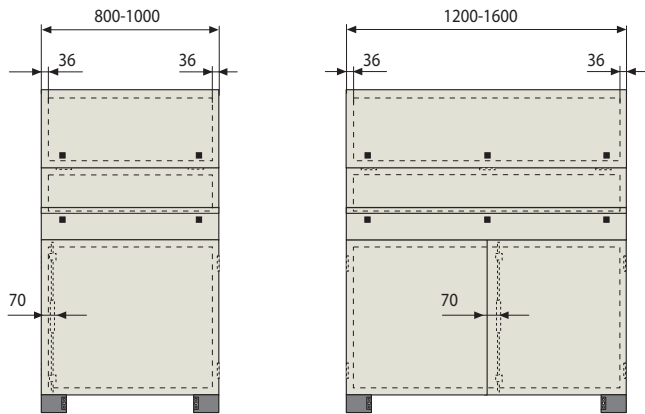
Код	Монтажная плата для основания	A
PF6258		700
PF6260		900
PF6262		1100

Размеры в мм

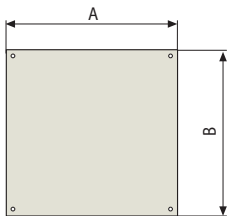
Габаритные размеры

Консоли С-типа IP55

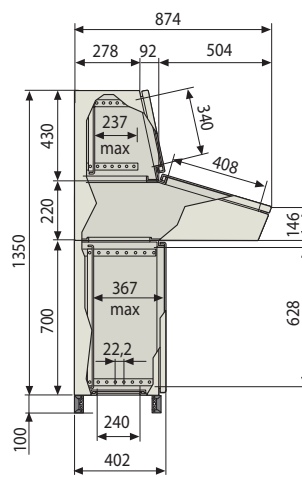
Модульные консоли серии СА



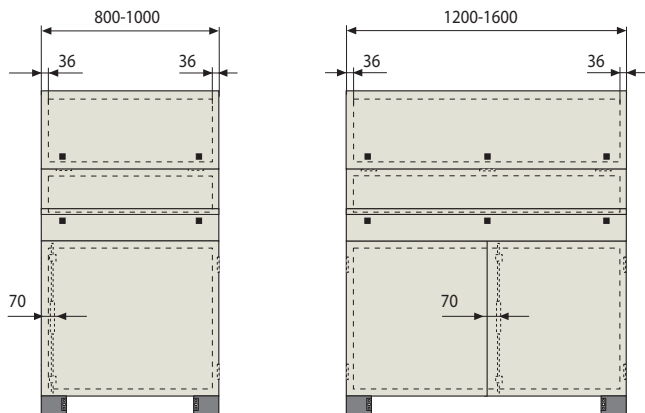
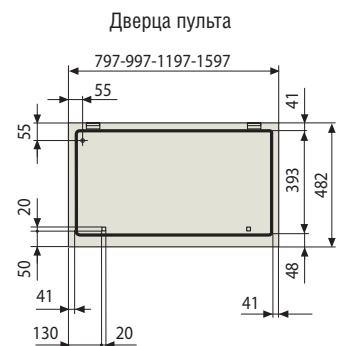
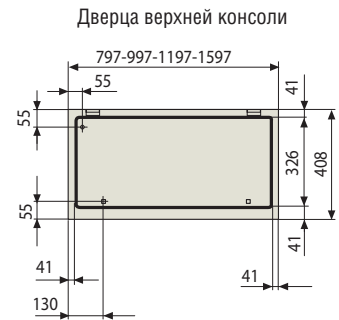
Монтажная плата для основания и верхней консоли



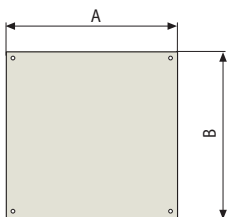
Код	Монтажная плата для основания	A	B
PF6258		700	643
PF6260		900	643
PF6262		1100	643
PF6266		1500	643



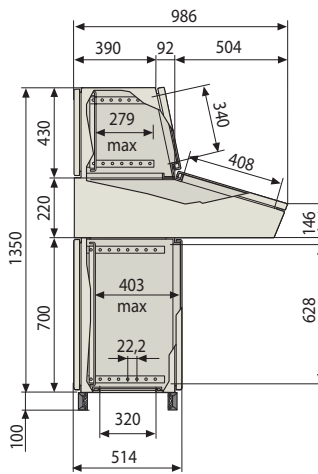
Код	Монтажная плата для верхней консоли	A	B
PF6278		700	332
PF6280		900	332
PF6282		1100	332
PF6286		1500	332



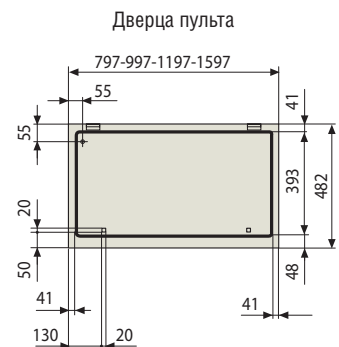
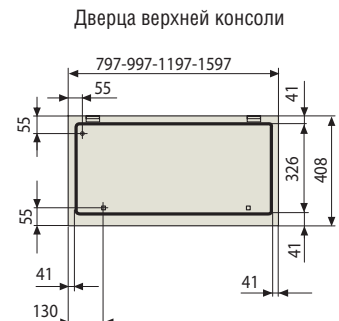
Монтажная плата для основания и верхней консоли



Код	Монтажная плата для основания	A	B
PF6258		700	643
PF6260		900	643
PF6262		1100	643
PF6266		1500	643



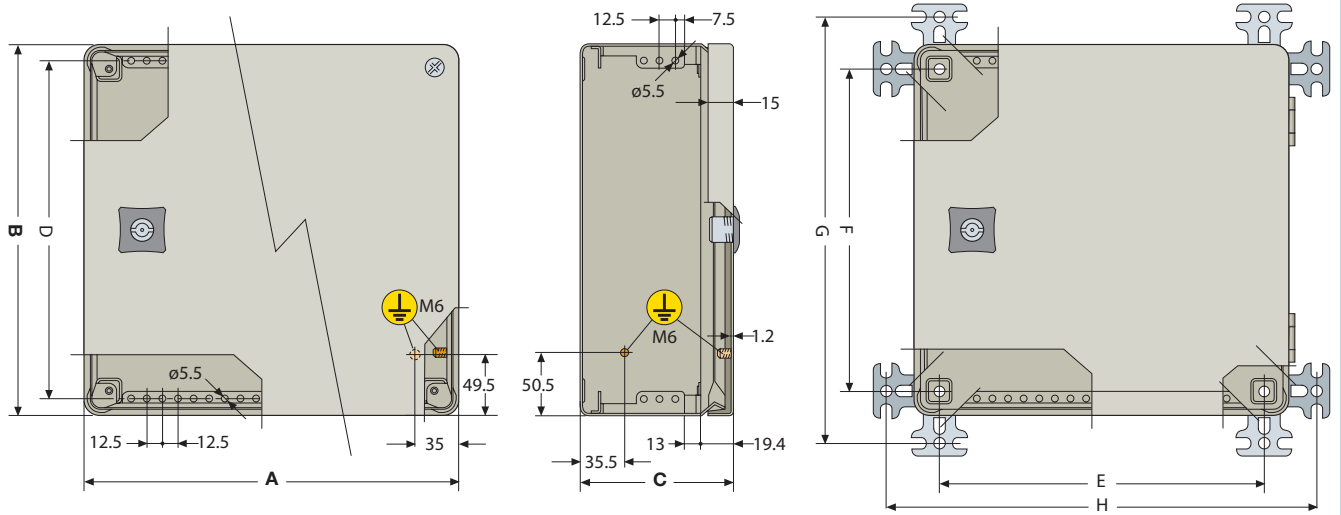
Код	Монтажная плата для верхней консоли	A	B
PF6278		700	332
PF6280		900	332
PF6282		1100	332
PF6286		1500	332



Размеры в мм

Габаритные размеры

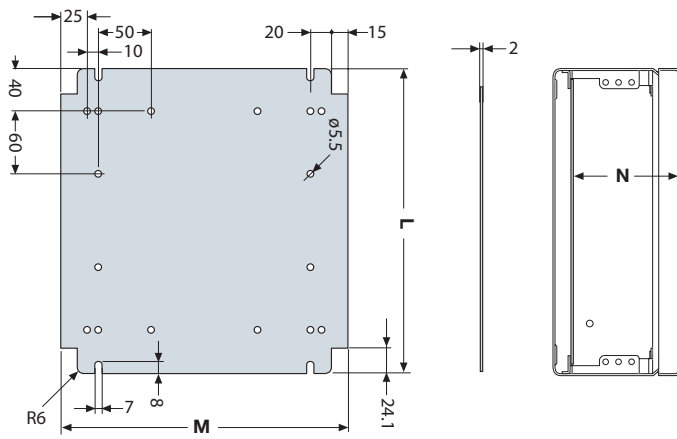
Соединительные коробки CD IP65/66



Код	A	B	C	D	E	F	G	H
CD15158	150	150	80	1235	1095	1095	179	179
CD20208	200	200	80	1732	1595	1595	229	229
CD30208	200	300	80	2732	1595	2595	329	229
CD30308	300	300	80	2732	2595	2595	329	329
CD40208	200	400	80	3732	1595	3595	429	229
CD40308	300	400	80	3732	2595	3595	429	329
CD15152	150	150	120	1235	1095	1095	179	179
CD20202 CD20202H	200	200	120	1732	1595	1595	229	229
CD30202 CD30202H	200	300	120	2732	1595	2595	329	229
CD30302 CD30302H	300	300	120	2732	2595	2595	329	329
CD40202 CD40202H	200	400	120	3732	1595	3595	429	229
CD40302 CD40302H	300	400	120	3732	2595	3595	429	329
CD40402 CD40402H	400	400	120	3732	3595	3595	429	429
CD50302 CD50302H	300	500	120	4732	2595	4595	529	329
CD50402 CD50402H	400	500	120	4732	3595	4595	529	429
CD60402 CD60402H	400	600	120	5732	3595	5595	629	429

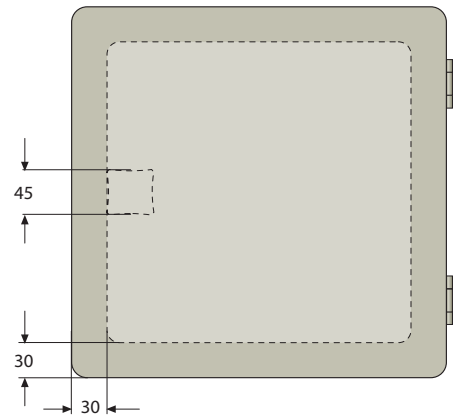
Код	A	B	C	D	E	F	G	H
CD20205	200	200	150	173.2	1595	1595	229	229
CD30205	200	300	150	273.2	1595	2595	329	229
CD30305	300	300	150	273.2	2595	2595	329	329
CD40205	200	400	150	373.2	1595	3595	429	229
CD40305	300	400	150	373.2	2595	3595	429	329
CD40405	400	400	150	373.2	3595	3595	429	429
CD50305	300	500	150	473.2	2595	4595	529	329
CD50405	400	500	150	473.2	3595	4595	529	429
CD60405	400	600	150	573.2	3595	5595	629	429
CD40420	400	400	200	373.2	3595	3595	429	429
CD50320	300	500	200	473.2	2595	4595	529	329
CD50420	400	500	200	473.2	3595	4595	529	429
CD60420	400	600	200	573.2	3595	5595	629	429

Монтажные платы

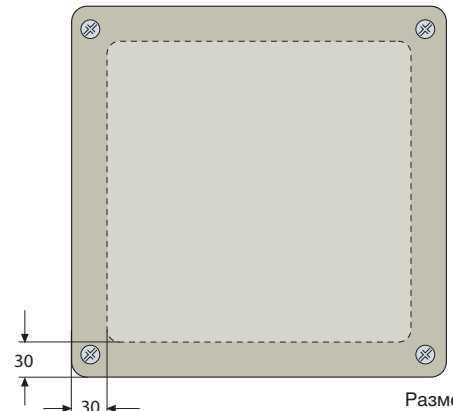


Код	L	M	глубина			
			80	120	150	200
CD1515	138.2	120	60	100	130	180
CD2020	188.2	170	60	100	130	180
CD3020	288.2	170	60	100	130	180
CD3030	288.2	270	60	100	130	180
CD4020	388.2	170	60	100	130	180
CD4030	388.2	270	60	100	130	180
CD4040	388.2	370	60	100	130	180
CD5030	488.2	270	60	100	130	180
CD5040	488.2	370	60	100	130	180
CD6040	588.2	370	60	100	130	180

Полезные размеры для сверления навесная дверь



привинчиваемая дверь

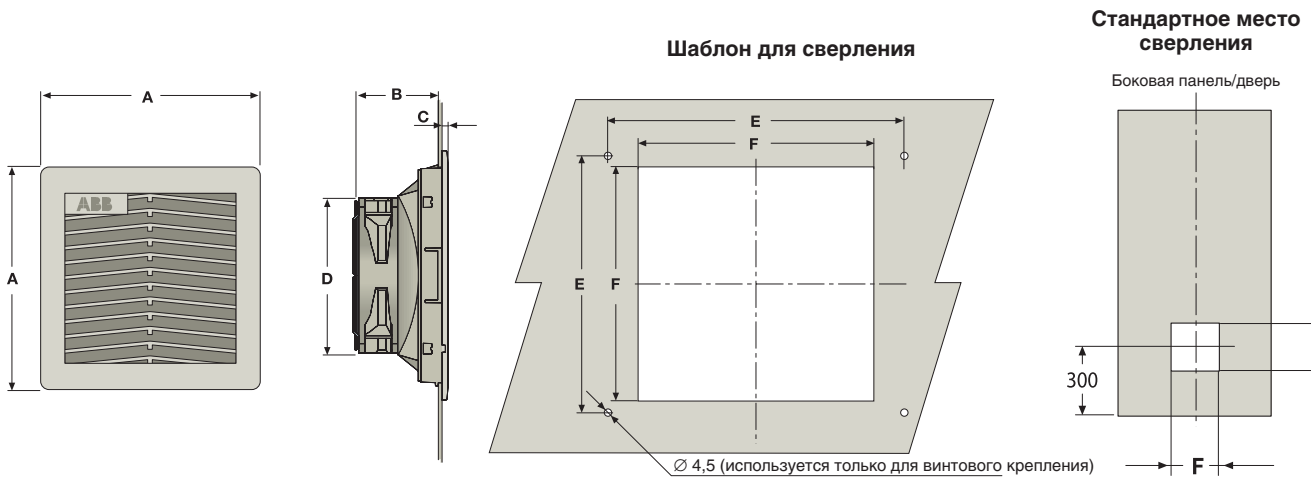


Размеры в мм

Габаритные размеры

Вентиляторы, вентиляционные решетки

Вентиляторы, вентиляционные решетки

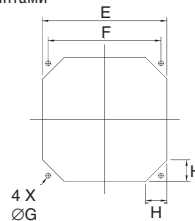


Код	A	B	C	D	E	F
EN2105	105	60	7	80	95	92
EN2150	150	64	7	120	131	125
EN2204	204	90	8	127	185	177
EN2250	250	113	8	172	230	223
EN0325	325	33	9	255	302	291
EN2325	325	152	9	218	302	291

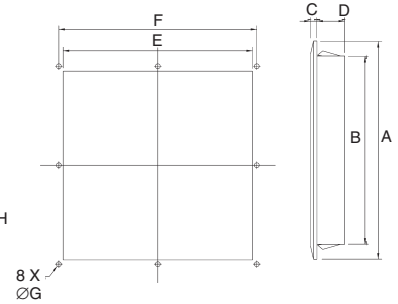
Фильтрующая решетка	A	B	C	D	E	F	G	H
RZA100	105	91,5	4,5	12	92	92	3,5	6
RZA200	130	115	5	24	116	105	4,5	20
RZA300	204	176	6	26	177	185	4,5	-
RZA400	250	222	6	32	223	234	4,5	-

RZA100 + RZA200

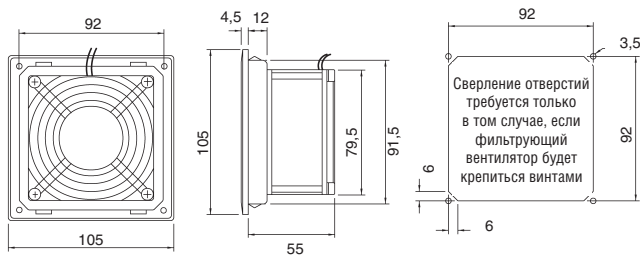
Восьмигранный вырез и сверление отверстий требуется только в том случае, если вентилятор будет крепиться винтами



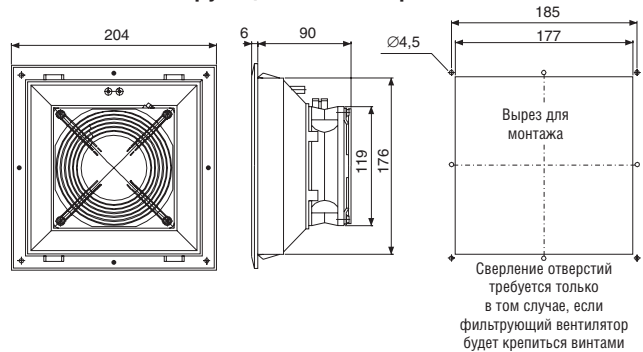
RZA300 + RZA400



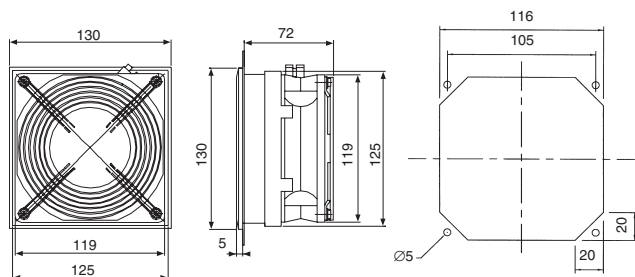
Фильтрующий вентилятор - RZF100



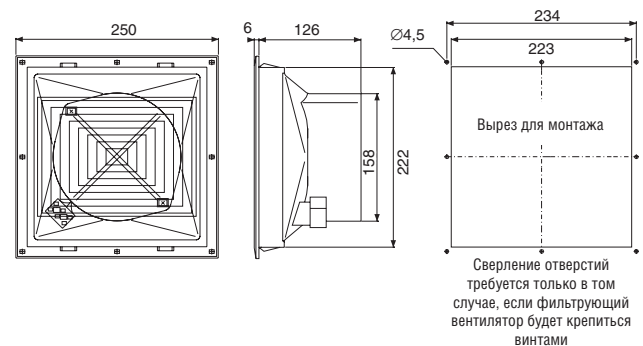
Фильтрующий вентилятор - RZF300



Фильтрующий вентилятор - RZF200



Фильтрующий вентилятор - RZF400



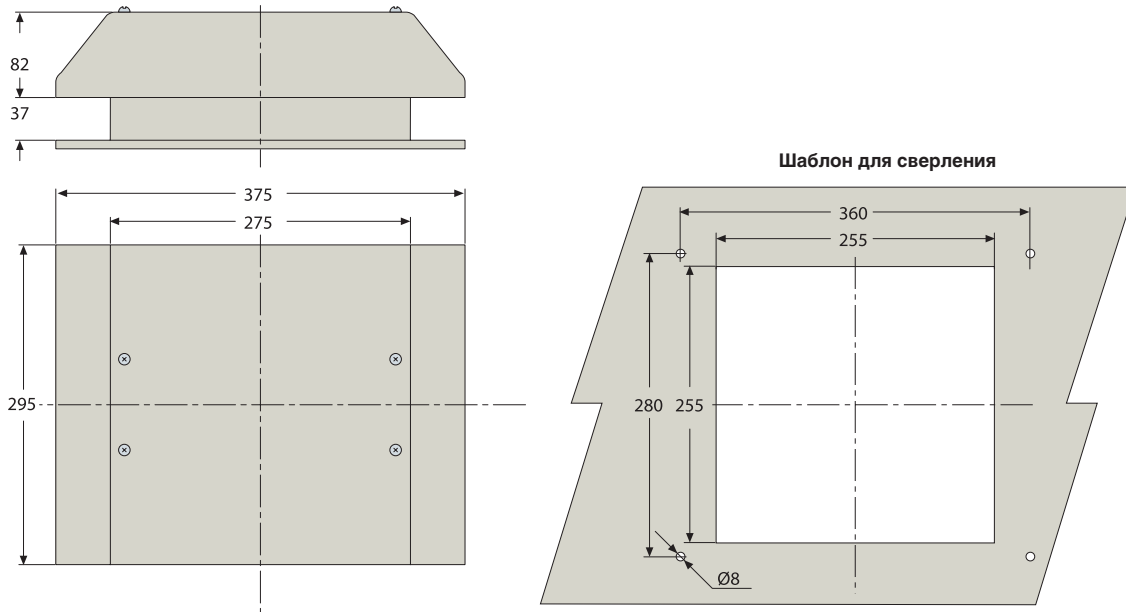
Размеры в мм

1STC804034F0901

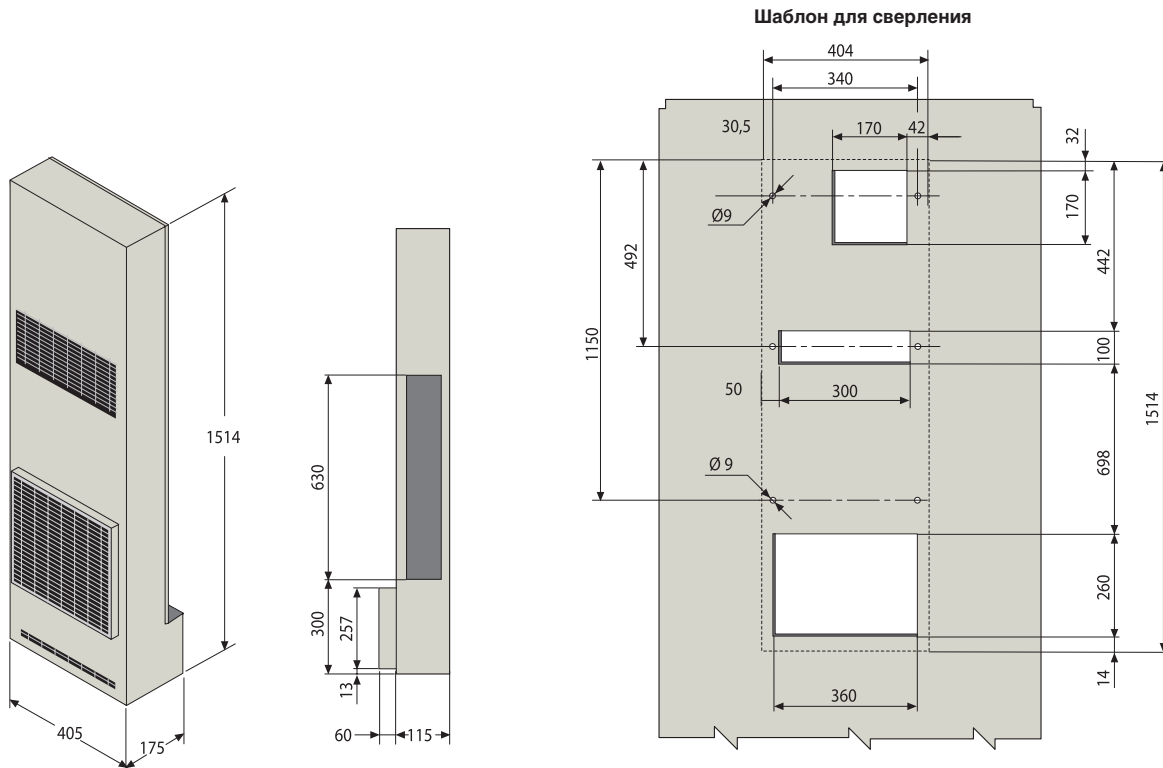
Габаритные размеры

Кондиционеры воздуха

Кожух с вентилятором на крышу EN0480K-EN0481K-EN0482K



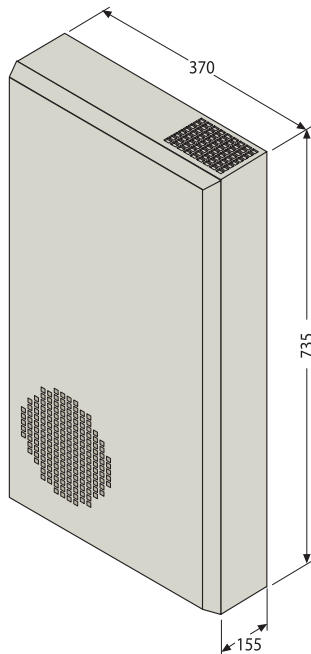
Сверхтонкие кондиционеры воздуха для крепления на стене или двери VZ1000K - VZ1450K - VZ1700K - VZ2100K



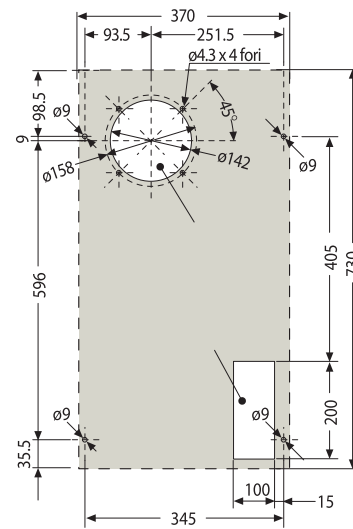
Размеры в мм

Габаритные размеры Кондиционеры воздуха

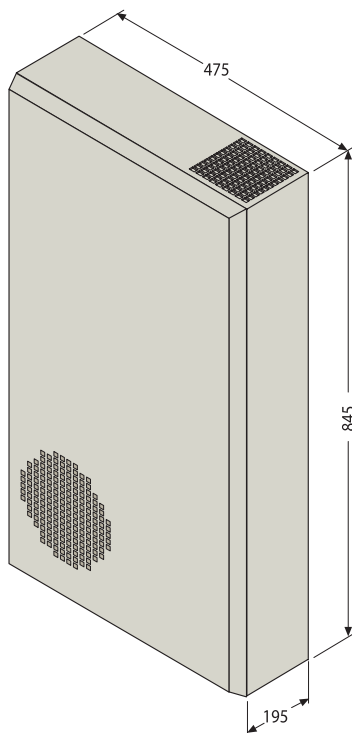
Теплообменники для крепления к стене или двери VS4235K



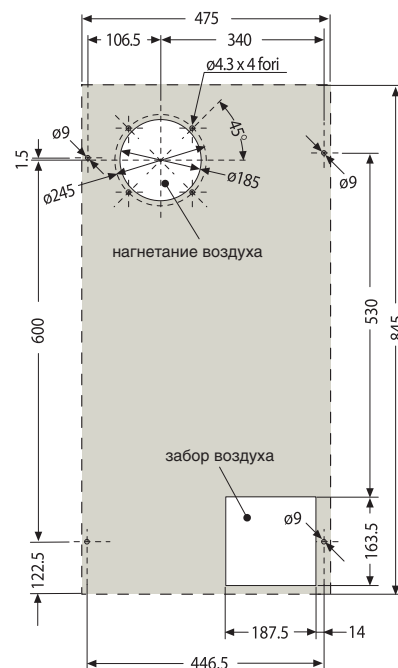
Шаблон для сверления



Теплообменники для крепления к стене или двери VS6285K



Шаблон для сверления

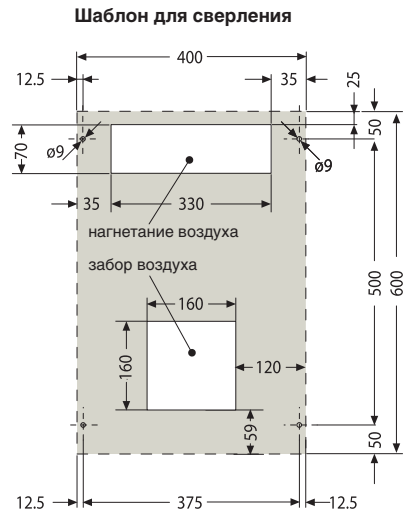
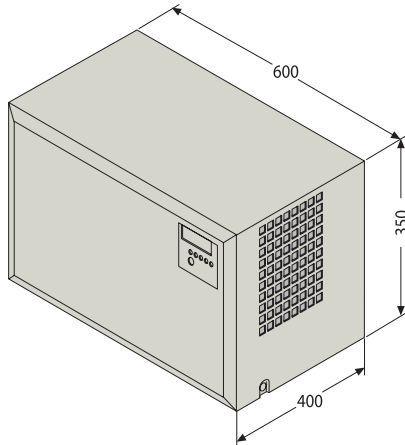


Размеры в мм

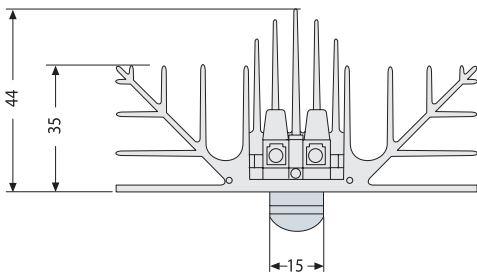
Габаритные размеры

Кондиционеры воздуха

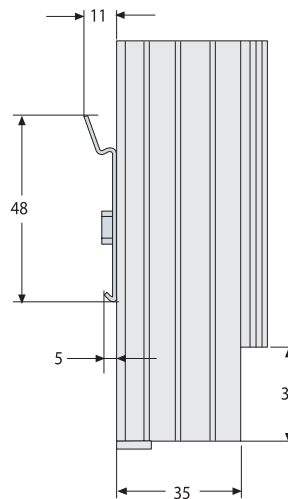
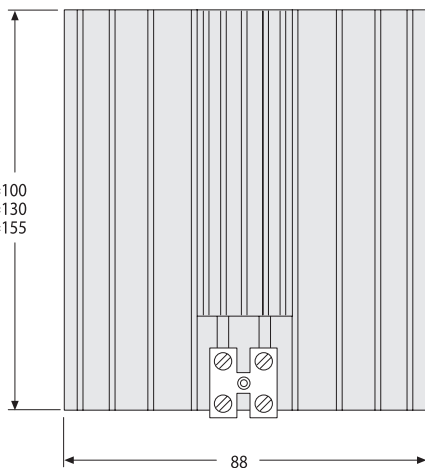
Кондиционеры воздуха для крепления на крыше VZ8501K-VZ1401K



Нагреватели IP20



VA6930=100
VA6950=130
VA7910=155



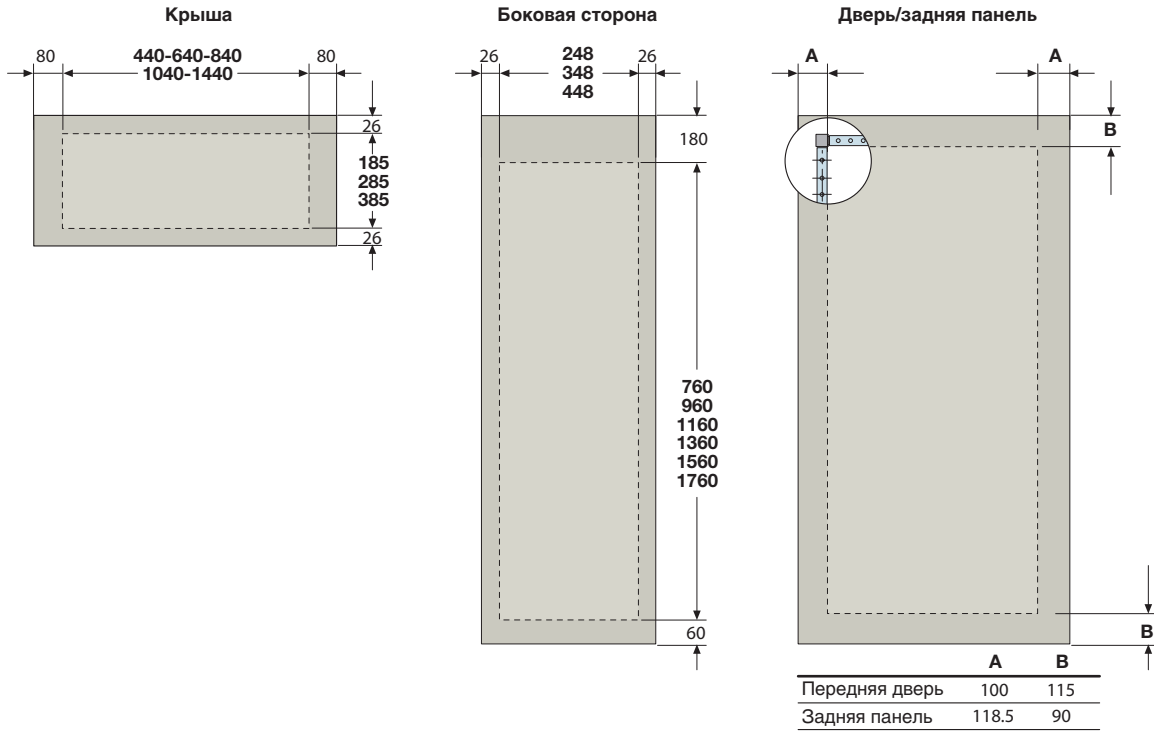
Размеры в мм

Габаритные размеры

Полезные размеры для сверления

Сверление отверстий – AM2

Полезные размеры для сверления

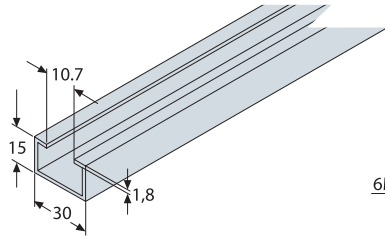


Размеры в мм

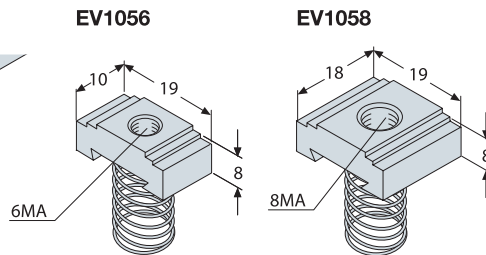
Габаритные размеры

Аксессуары

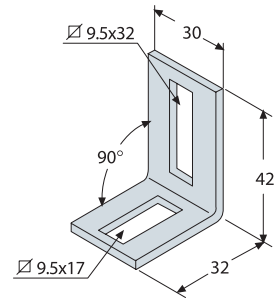
Алюминиевый профиль EV1050



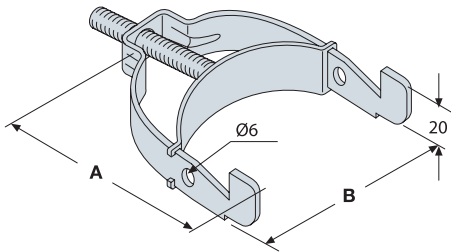
Алюминиевые гайки для EV1050



Уголки для шин EV1051

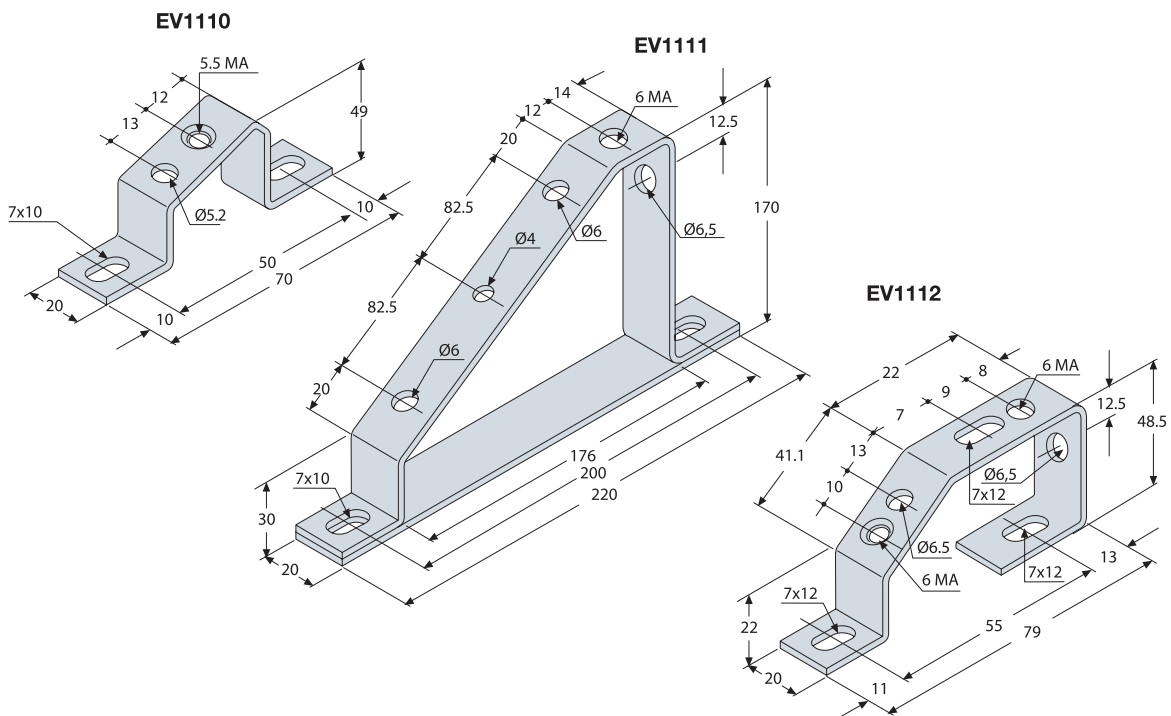


Зажимы для кабелей EV1090/EV1091



	A	B
EV1090	49	20
EV1091	65	36
EV1092	85	51
EV1093	106	80

Опоры распределительных блоков



Размеры в мм

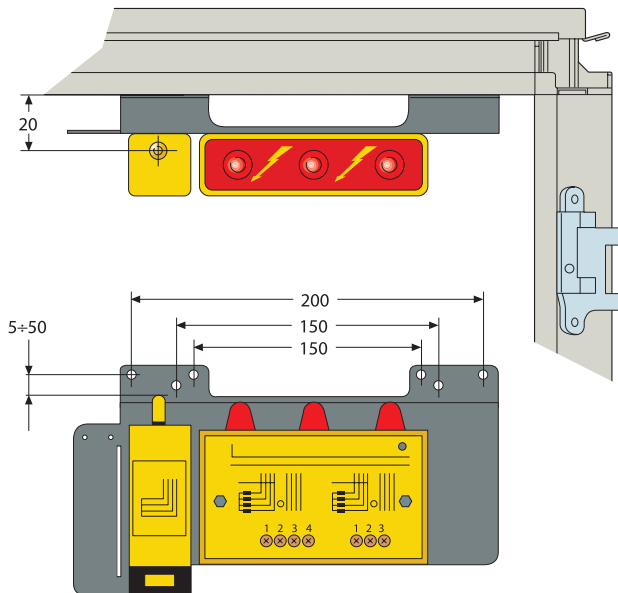
15TC804029F0901

Габаритные размеры

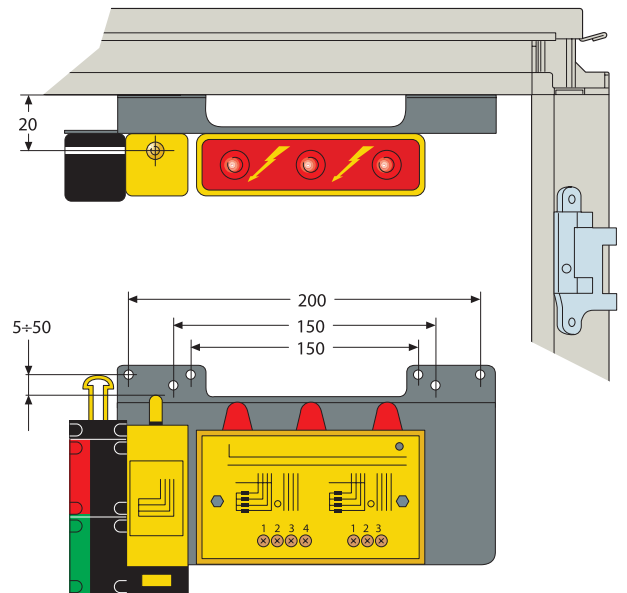
Аксессуары

Индикатор наличия напряжения

EV1147

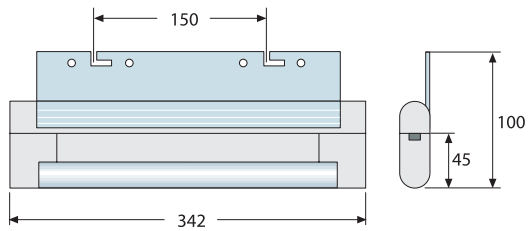


EV1148

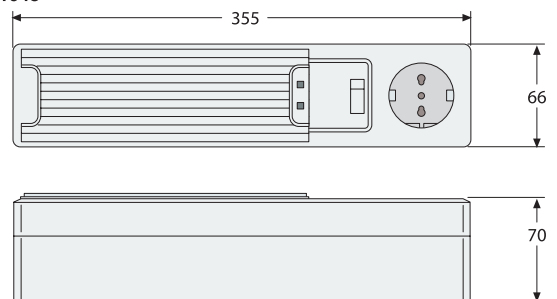


Люминесцентные светильники

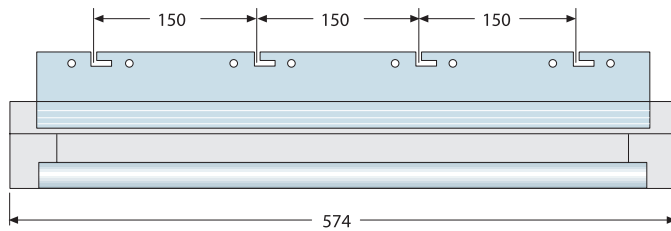
EV1040



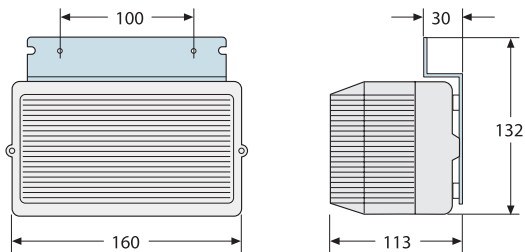
EV1043



EV1041



EV1048

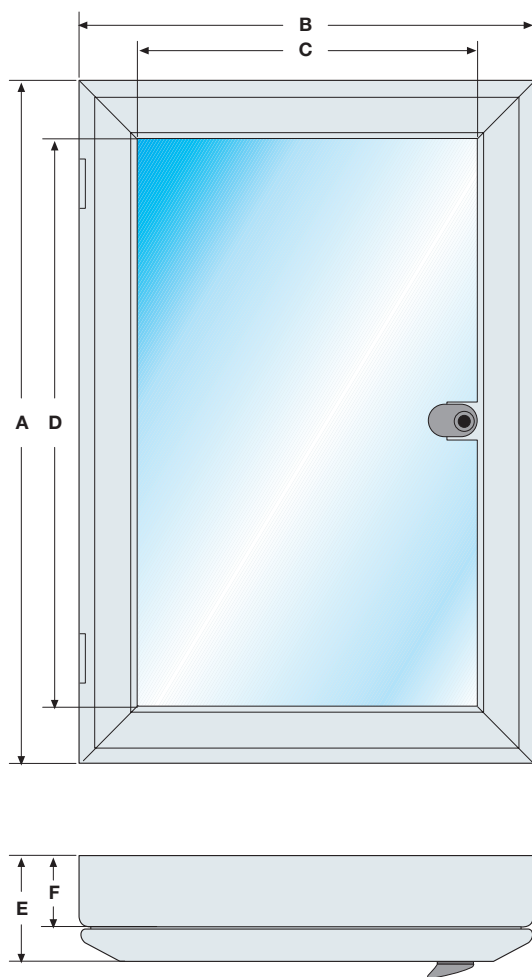


Размеры в мм

Габаритные размеры

Аксессуары

Защитное окно со стеклом IP54



	A	B	C	D	E	F
EV1080	400	400	350	350	46	30
EV1081	400	400	350	350	77	61
EV1082	600	200	550	150	46	30
EV1083	600	200	550	150	77	61
EV1084	600	400	550	350	46	30
EV1085	600	400	550	350	77	61
EV1086	600	600	550	550	46	30
EV1087	600	600	550	550	77	61

Размеры в мм